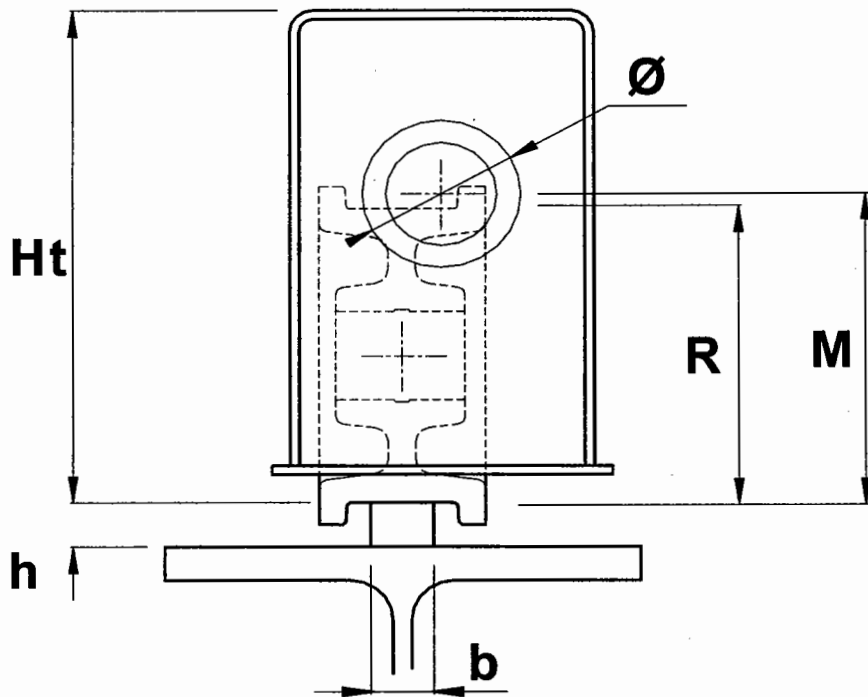


RUOTE PONTE (misure in mm)

20 dicembre 2007

R diametro ruota	125	160	200	200 (M)	250	315	315 (M)	400	400 (M)	500	315 (M1)	400 (M1)
b max.	50	55	55	55	55	65	65	75	75	75	65	75
b min.	40	40	40	40	40	40	40	50	50	50	40	50
h min.	30	30	30	30	30	30	30	40	40	50	40	40
∅	70	100	100	100	100	150	150	150	150	200	150	150
M ($\geq 6/10 R$)	170	180	210	210	250	310	310	350	350	420	340	350
Ht	250	270	340	380	390	410	500	550	580	700	600	690



INGOMBRI GRU A PONTE BITRAVE IN HEA

20-dic-07

PORTATA GRU t 2

Gruppo strutturale A4 FEM

Vel. scorrimento 30/7.5 m/min

Vel. traslazione 20/5 m/min

PARANCO OPE 308 4T 10 N

corsa gancio m 9.5

Vel. soll. m/min 4 / 1

LUCE	Peso (*) kg	Pmax daN	Pmin daN	I mm	L mm	C mm	B mm	T mm	D (**) mm	D1 (**) mm	A mm	B1 mm	F mm	H mm	R mm
5000	1480	1416	289	2000	2470	1120	490	0	1000	1100	130	700	1090	290	160
5500	1600	1470	318	2000	2470	1120	490	0	1000	1100	130	720	1090	290	160
6000	1650	1501	328	2000	2470	1120	490	0	1000	1100	130	720	1090	290	160
6500	1810	1558	367	2000	2470	1120	490	0	1000	1100	130	740	1090	290	160
7000	1870	1587	381	2000	2470	1120	490	0	1000	1100	130	740	1090	290	160
7500	2080	1654	435	2000	2470	1120	490	0	1000	1100	130	760	1090	290	160
8000	2150	1683	452	2000	2470	1120	490	0	1000	1100	130	760	1090	290	160
8500	2220	1711	470	2000	2470	1120	490	0	1000	1100	130	760	1090	290	160
9000	2440	1776	526	2000	2470	1120	490	0	1000	1100	130	780	1090	290	160
9500	2520	1804	545	2000	2470	1120	490	0	1000	1100	130	780	1090	290	160
10000	2600	1831	565	2000	2470	1120	490	0	1000	1100	130	780	1090	290	160
10500	2860	1909	637	2000	2470	1120	500	0	1000	1100	130	800	1090	290	160
11000	2950	1938	659	2000	2470	1120	500	0	1000	1100	130	800	1090	290	160
11500	3040	1966	682	2000	2470	1120	500	0	1000	1100	130	800	1090	290	160
12000	3420	2071	783	2000	2470	1120	500	10	1000	1100	130	820	1090	290	160

(*) Peso gru con carrello

(**) Avvicinamento minimo solo sul lato linea elettrica

Riferimento disegno: PREV105B

INGOMBRI GRU A PONTE BITRAVE IN HEA

20-dic-07

PORTATA GRU t 3.2

Gruppo strutturale A4 FEM
Vel. scorrimento 30/7.5 m/min
Vel. traslazione 20/5 m/min

PARANCO OPE 308 4T 10 N

corsa gancio m 9.5

Vel. soll. m/min 4 / 1

LUCE	Peso (*) kg	Pmax daN	Pmin daN	I mm	L mm	C mm	B mm	T mm	D (**) mm	D1 (***) mm	A mm	B1 mm	F mm	H mm	R mm
5000	1630	2001	329	2000	2470	1120	490	0	1000	1100	130	740	1090	290	160
5500	1690	2048	341	2000	2470	1120	490	0	1000	1100	130	740	1090	290	160
6000	1870	2121	386	2000	2470	1120	490	0	1000	1100	130	760	1090	290	160
6500	1940	2162	402	2000	2470	1120	490	0	1000	1100	130	760	1090	290	160
7000	2010	2199	418	2000	2470	1120	490	0	1000	1100	130	760	1090	290	160
7500	2200	2266	467	2000	2470	1120	490	0	1000	1100	130	780	1090	290	160
8000	2280	2301	487	2000	2470	1120	490	0	1000	1100	130	780	1090	290	160
8500	2510	2376	547	2000	2470	1120	500	0	1000	1100	130	800	1090	290	160
9000	2600	2410	569	2000	2470	1120	500	0	1000	1100	130	800	1090	290	160
9500	2920	2505	653	2000	2470	1120	500	10	1000	1100	130	820	1090	290	160
10000	3020	2541	679	2000	2470	1120	500	10	1000	1100	130	820	1090	290	160
10500	3120	2576	705	2000	2470	1120	500	10	1000	1100	130	820	1090	290	160
11000	3410	2663	784	2000	2470	1120	500	30	1000	1100	130	840	1090	290	160
11500	3520	2699	813	2000	2470	1120	500	30	1000	1100	130	840	1090	290	160
12000	3820	2786	893	2000	2470	1120	500	50	1000	1100	130	860	1090	290	160

(*) Peso gru con carrello

(**) Avvicinamento minimo solo sul lato linea elettrica

Riferimento disegno: PREV105B

INGOMBRI GRU A PONTE BITRAVE IN HEA

20-dic-07

PORTATA GRU t 4

Gruppo strutturale A4 FEM
Vel. scorrimento 30/7.5 m/min
Vel. traslazione 20/5 m/min

PARANCO OPE 312 4T 10 N

corsa gancio m 9.5

Vel. soll. m/min 4 / 1

LUCE	Peso (*) kg	Pmax daN	Pmin daN	I mm	L mm	C mm	B mm	T mm	D (**) mm	D1 (**) mm	A mm	B1 mm	F mm	H mm	R mm
5000	1630	2364	329	2000	2470	1180	490	0	1000	1140	130	740	1150	290	160
5500	1800	2446	371	2000	2470	1180	490	0	1000	1140	130	760	1150	290	160
6000	1870	2496	386	2000	2470	1180	490	0	1000	1140	130	760	1150	290	160
6500	2040	2569	430	2000	2470	1180	490	0	1000	1140	130	780	1150	290	160
7000	2120	2612	449	2000	2470	1180	490	0	1000	1140	130	780	1150	290	160
7500	2340	2688	504	2000	2470	1180	500	0	1000	1140	130	800	1150	290	160
8000	2420	2729	525	2000	2470	1180	500	0	1000	1140	130	800	1150	290	160
8500	2720	2822	602	2000	2470	1180	500	10	1000	1140	130	820	1150	290	160
9000	2820	2862	628	2000	2470	1180	500	10	1000	1140	130	820	1150	290	160
9500	2920	2901	653	2000	2470	1180	500	10	1000	1140	130	820	1150	290	160
10000	3200	2987	727	2000	2470	1180	500	30	1000	1140	130	840	1150	290	160
10500	3300	3025	755	2000	2470	1180	500	30	1000	1140	130	840	1150	290	160
11000	3590	3111	831	2000	2470	1180	500	50	1000	1140	130	860	1150	290	160
11500	3710	3151	862	2000	2470	1180	500	50	1000	1140	130	860	1150	290	160
12000	3990	3235	938	2000	2470	1180	500	70	1000	1140	130	880	1150	290	160

(*) Peso gru con carrello

(**) Avvicinamento minimo solo sul lato linea elettrica

Riferimento disegno: PREV105B

INGOMBRI GRU A PONTE BITRAVE IN HEA

20-dic-07

PORTATA GRU t 5

Gruppo strutturale A4 FEM
Vel. scorrimento 30/7.5 m/min
Vel. traslazione 20/5 m/min

PARANCO OPE 312 4T 10 N corsa gancio m 9.5

Vel. soll. m/min 4 / 1

LUCE	Peso (*) kg	Pmax daN	Pmin daN	I mm	L mm	C mm	B mm	T mm	D (**) mm	D1 (**) mm	A mm	B1 mm	F mm	H mm	R mm
5000	1730	2845	356	2000	2470	1180	490	0	1000	1140	130	760	1150	290	160
5500	1800	2908	371	2000	2470	1180	490	0	1000	1140	130	760	1150	290	160
6000	1960	2990	412	2000	2470	1180	490	0	1000	1140	130	780	1150	290	160
6500	2040	3042	430	2000	2470	1180	490	0	1000	1140	130	780	1150	290	160
7000	2250	3124	483	2000	2470	1180	500	0	1000	1140	130	800	1150	290	160
7500	2520	3219	552	2000	2470	1180	500	10	1000	1140	130	820	1150	290	160
8000	2620	3267	577	2000	2470	1180	500	10	1000	1140	130	820	1150	290	160
8500	2720	3311	602	2000	2470	1180	500	10	1000	1140	130	820	1150	290	160
9000	2980	3398	671	2000	2470	1180	500	30	1000	1140	130	840	1150	290	160
9500	3090	3442	700	2000	2470	1180	500	30	1000	1140	130	840	1150	290	160
10000	3350	3527	771	2000	2470	1180	500	50	1000	1140	130	860	1150	290	160
10500	3470	3570	801	2000	2470	1180	500	50	1000	1140	130	860	1150	290	160
11000	3740	3654	873	2000	2470	1180	500	70	1000	1140	130	880	1150	290	160
11500	3870	3697	905	2000	2470	1180	500	70	1000	1140	130	880	1150	290	160
12000	4300	3823	1022	2000	2470	1180	500	110	1000	1140	130	920	1150	290	160

(*) Peso gru con carrello

(**) Avvicinamento minimo solo sul lato linea elettrica

Riferimento disegno: PREV105B

INGOMBRI GRU A PONTE BITRAVE IN HEA

20-dic-07

PORTATA GRU t 6.3

Gruppo strutturale A4 FEM
Vel. scorrimento 30/7.5 m/min
Vel. traslazione 20/5 m/min

PARANCO OPE 316 4T 10 N

corsa gancio m 9.5

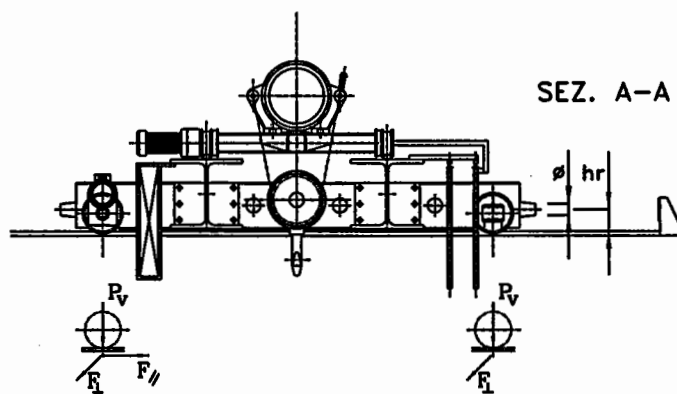
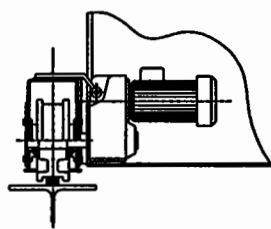
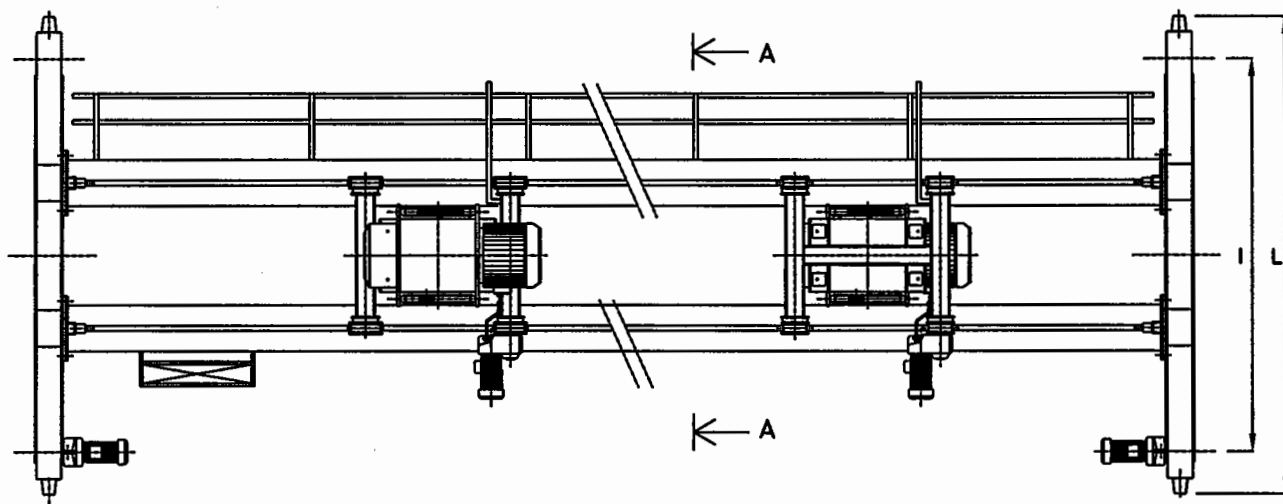
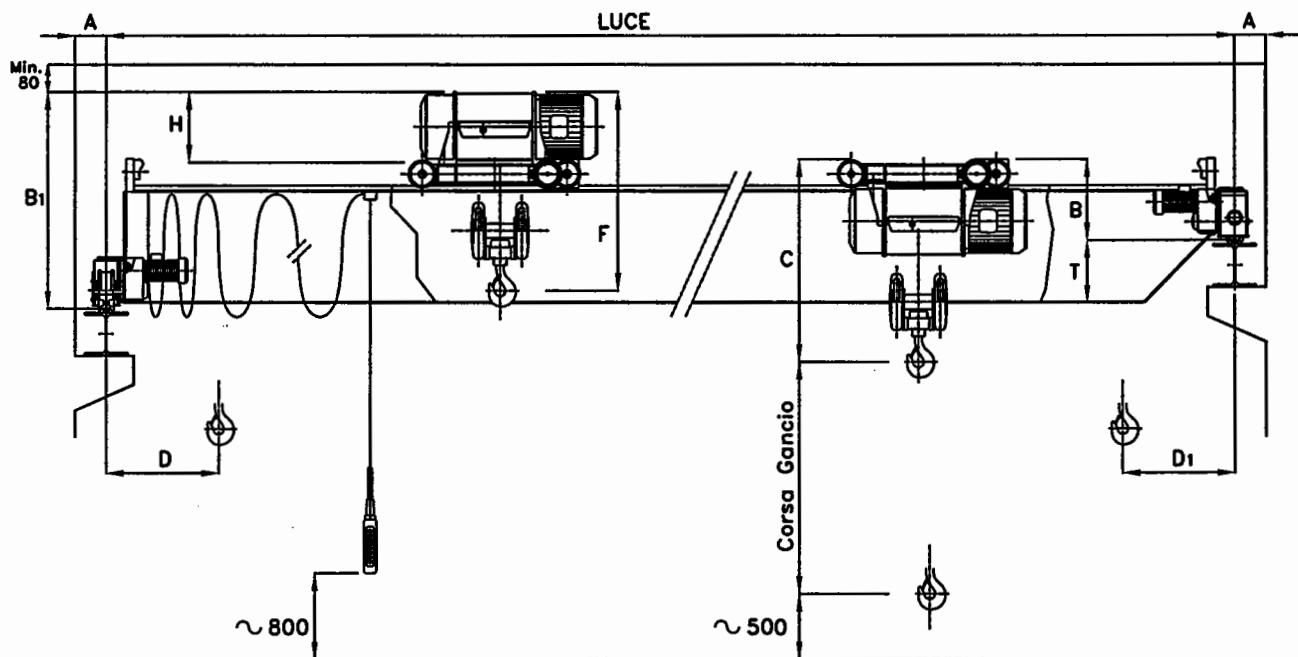
Vel. soll. m/min 4 / 1

LUCE	Peso (*) kg	Pmax daN	Pmin daN	I mm	L mm	C mm	B mm	T mm	D (**) mm	D1 (**) mm	A mm	B1 mm	F mm	H mm	R mm
5000	1830	3480	365	2000	2470	1200	490	0	1000	1140	130	760	1170	290	160
5500	1980	3577	402	2000	2470	1200	490	0	1000	1140	130	780	1170	290	160
6000	2170	3674	448	2000	2470	1200	500	0	1000	1140	130	800	1170	290	160
6500	2260	3737	468	2000	2470	1200	500	0	1000	1140	130	800	1170	290	160
7000	2520	3839	534	2000	2470	1200	500	10	1000	1140	130	820	1170	290	160
7500	2620	3895	558	2000	2470	1200	500	10	1000	1140	130	820	1170	290	160

(*) Peso gru con carrello

(**) Avvicinamento minimo solo sul lato linea elettrica

Riferimento disegno: PREV105B



PREV1058

INGOMBRI GRU A PONTE BITRAVE A CASSONE

20-dic-07

PORTATA GRU t 2

Gruppo strutturale A4 FEM
Vel. scorrimento 40/10 m/min
Vel. traslazione 20/5 m/min

PARANCO OPE 308 4T 10 N - corsa gancio m 9.5 - vel. soll. m/min 4 / 1

LUCE	Peso (*) kg	Pmax daN	Pmin daN	I mm	L mm	C mm	B mm	T mm	D (**) mm	D1 (**) mm	A mm	B1 mm	F mm	H mm	R mm
5000	1980	1551	424	2500	3000	1120	560	80	1060	1150	140	970	1090	290	200
6000	2140	1632	459	2500	3000	1120	560	80	1060	1150	140	970	1090	290	200
7000	2300	1702	496	2500	3000	1120	560	80	1060	1150	140	970	1090	290	200
8000	2460	1765	534	2500	3000	1120	560	80	1060	1150	140	970	1090	290	200
9000	2620	1824	574	2500	3000	1120	560	80	1060	1150	140	970	1090	290	200
10000	2780	1880	614	2500	3000	1120	560	80	1060	1150	140	970	1090	290	200
11000	2940	1933	655	2500	3000	1120	560	80	1060	1150	140	970	1090	290	200
12000	3100	1985	696	2500	3000	1120	560	80	1060	1150	140	970	1090	290	200
13000	3260	2035	738	2500	3000	1120	560	80	1060	1150	140	970	1090	290	200
14000	3420	2085	779	2500	3000	1120	560	80	1060	1150	140	970	1090	290	200
15000	3580	2133	821	2500	3000	1120	560	80	1060	1150	140	970	1090	290	200
16000	3900	2224	907	2500	3000	1120	560	80	1060	1150	140	970	1090	290	200
17000	4970	2518	1195	3150	3650	1120	560	360	1060	1150	140	1250	1090	290	200
18000	5180	2580	1253	3150	3650	1120	560	360	1060	1150	140	1250	1090	290	200
19000	5400	2641	1310	3150	3650	1120	560	360	1060	1150	140	1250	1090	290	200
20000	5620	2703	1368	3150	3650	1120	560	360	1060	1150	140	1250	1090	290	200
21000	5830	2764	1426	3150	3650	1120	560	360	1060	1150	140	1250	1090	290	200
22000	7860	3313	1971	3700	4250	1120	600	540	1070	1160	150	1470	1090	290	250
23000	8140	3390	2047	3700	4250	1120	600	540	1070	1160	150	1470	1090	290	250
24000	8420	3468	2122	3700	4250	1120	600	540	1070	1160	150	1470	1090	290	250
25000	8700	3546	2197	3700	4250	1120	600	540	1070	1160	150	1470	1090	290	250
26000	10380	4001	2650	4600	5150	1120	610	680	1070	1160	150	1620	1090	290	250
27000	10920	4148	2796	4600	5150	1120	610	730	1070	1160	150	1670	1090	290	250
28000	11660	4350	2995	4600	5150	1120	610	730	1070	1160	150	1670	1090	290	250
29000	12260	4513	3157	4600	5150	1120	610	780	1070	1160	150	1720	1090	290	250
30000	13220	4773	3416	4600	5150	1120	610	830	1070	1160	150	1770	1090	290	250
31000	14100	5012	3653	4600	5150	1120	610	830	1070	1160	150	1770	1090	290	250
32000	14780	5197	3836	4600	5150	1120	610	880	1070	1160	150	1820	1090	290	250

(*) Peso gru con carrello (escluso peso di eventuali accessori: passerella, cabina ecc.)

(**) Avvicinamento minimo solo sul lato opposto linea elettrica

Riferimento disegno: PREV100B

INGOMBRI GRU A PONTE BITRAVE A CASSONE

20-dic-07

PORTATA GRU t 3.2

Gruppo strutturale A4 FEM
Vel. scorrimento 40/10 m/min
Vel. traslazione 20/5 m/min

PARANCO OPE 308 4T 10 N - corsa gancio m 9.5 - vel. soll. m/min 4 / 1

LUCE	Peso (*)	Pmax	Pmin	I	L	C	B	T	D	D1	A	B1	F	H	R
mm	kg	daN	daN	mm	mm	mm	mm	mm	mm	mm	mm	mm	mm	mm	mm
5000	1980	2096	424	2500	3000	1120	560	80	1060	1150	140	970	1090	290	200
6000	2140	2194	459	2500	3000	1120	560	80	1060	1150	140	970	1090	290	200
7000	2300	2276	496	2500	3000	1120	560	80	1060	1150	140	970	1090	290	200
8000	2460	2349	534	2500	3000	1120	560	80	1060	1150	140	970	1090	290	200
9000	2620	2414	574	2500	3000	1120	560	80	1060	1150	140	970	1090	290	200
10000	2780	2476	614	2500	3000	1120	560	80	1060	1150	140	970	1090	290	200
11000	2940	2534	655	2500	3000	1120	560	80	1060	1150	140	970	1090	290	200
12000	3100	2590	696	2500	3000	1120	560	80	1060	1150	140	970	1090	290	200
13000	3390	2679	773	2500	3000	1120	560	80	1060	1150	140	970	1090	290	200
14000	3610	2749	832	2500	3000	1120	560	170	1060	1150	140	1060	1090	290	200
15000	3790	2803	878	2500	3000	1120	560	170	1060	1150	140	1060	1090	290	200
16000	4060	2883	950	2500	3000	1120	560	170	1060	1150	140	1060	1090	290	200
17000	4970	3135	1195	3150	3650	1120	560	360	1060	1150	140	1250	1090	290	200
18000	5180	3199	1253	3150	3650	1120	560	360	1060	1150	140	1250	1090	290	200
19000	5630	3324	1372	3150	3650	1120	560	360	1060	1150	140	1250	1090	290	200
20000	5860	3390	1433	3150	3650	1120	560	360	1060	1150	140	1250	1090	290	200
21000	6080	3455	1494	3150	3650	1120	560	360	1060	1150	140	1250	1090	290	200
22000	7860	3937	1971	3700	4250	1120	600	540	1070	1160	150	1470	1090	290	250
23000	8460	4103	2134	3700	4250	1120	600	540	1070	1160	150	1470	1090	290	250
24000	9090	4276	2303	3700	4250	1120	600	540	1070	1160	150	1470	1090	290	250
25000	9450	4375	2399	3700	4250	1120	600	540	1070	1160	150	1470	1090	290	250
26000	10380	4629	2650	4600	5150	1120	610	680	1070	1160	150	1620	1090	290	250
27000	10920	4777	2796	4600	5150	1120	610	730	1070	1160	150	1670	1090	290	250
28000	11660	4979	2995	4600	5150	1120	610	730	1070	1160	150	1670	1090	290	250
29000	12260	5143	3157	4600	5150	1120	610	780	1070	1160	150	1720	1090	290	250
30000	13220	5404	3416	4600	5150	1120	610	830	1070	1160	150	1770	1090	290	250
31000	14100	5644	3653	4600	5150	1120	610	830	1070	1160	150	1770	1090	290	250
32000	14780	5829	3836	4600	5150	1120	610	880	1070	1160	150	1820	1090	290	250

(*) Peso gru con carrello (escluso peso di eventuali accessori: passerella, cabina ecc.)

(**) Avvicinamento minimo solo sul lato opposto linea elettrica

Riferimento disegno: PREV100B

INGOMBRI GRU A PONTE BITRAVE A CASSONE

20-dic-07

PORTATA GRU t 4

Gruppo strutturale A4 FEM
Vel. scorrimento 40/10 m/min
Vel. traslazione 20/5 m/min

PARANCO OPE 312 4T 10 N - corsa gancio m 9.5 - vel. soll. m/min 4 / 1

LUCE	Peso (*)	Pmax	Pmin	I	L	C	B	T	D (**)	D1 (**)	A	B1	F	H	R
mm	kg	daN	daN	mm	mm	mm	mm	mm	mm	mm	mm	mm	mm	mm	mm
5000	1980	2459	424	2500	3000	1180	560	80	1060	1180	140	970	1150	290	200
6000	2140	2568	459	2500	3000	1180	560	80	1060	1180	140	970	1150	290	200
7000	2300	2659	496	2500	3000	1180	560	80	1060	1180	140	970	1150	290	200
8000	2460	2737	534	2500	3000	1180	560	80	1060	1180	140	970	1150	290	200
9000	2620	2808	574	2500	3000	1180	560	80	1060	1180	140	970	1150	290	200
10000	2780	2873	614	2500	3000	1180	560	80	1060	1180	140	970	1150	290	200
11000	2940	2935	655	2500	3000	1180	560	80	1060	1180	140	970	1150	290	200
12000	3260	3038	741	2500	3000	1180	560	170	1060	1180	140	1060	1150	290	200
13000	3440	3098	787	2500	3000	1180	560	170	1060	1180	140	1060	1150	290	200
14000	3610	3156	832	2500	3000	1180	560	170	1060	1180	140	1060	1150	290	200
15000	3940	3253	919	2500	3000	1180	560	240	1060	1180	140	1130	1150	290	200
16000	4120	3311	967	2500	3000	1180	560	240	1060	1180	140	1130	1150	290	200
17000	5170	3602	1250	3150	3650	1180	560	360	1060	1190	140	1250	1150	290	200
18000	5400	3670	1311	3150	3650	1180	560	360	1060	1190	140	1250	1150	290	200
19000	5630	3738	1372	3150	3650	1180	560	360	1060	1190	140	1250	1150	290	200
20000	5860	3804	1433	3150	3650	1180	560	360	1060	1190	140	1250	1150	290	200
21000	6630	4018	1641	3150	3650	1180	560	360	1060	1190	140	1250	1150	290	200
22000	8470	4520	2138	3700	4250	1180	600	540	1070	1190	150	1470	1150	290	250
23000	8830	4619	2233	3700	4250	1180	600	540	1070	1190	150	1470	1150	290	250
24000	9140	4707	2316	3700	4250	1180	600	540	1070	1190	150	1470	1150	290	250
25000	9800	4888	2494	3700	4250	1180	600	540	1070	1190	150	1470	1150	290	250
26000	10380	5048	2650	4600	5150	1180	610	680	1070	1190	150	1620	1150	290	250
27000	10920	5196	2796	4600	5150	1180	610	730	1070	1190	150	1670	1150	290	250
28000	11660	5399	2995	4600	5150	1180	610	730	1070	1190	150	1670	1150	290	250
29000	12260	5563	3157	4600	5150	1180	610	780	1070	1190	150	1720	1150	290	250
30000	13220	5825	3416	4600	5150	1180	610	830	1070	1190	150	1770	1150	290	250
31000	14100	6064	3653	4600	5150	1180	610	830	1070	1190	150	1770	1150	290	250
32000	14780	6250	3836	4600	5150	1180	610	880	1070	1190	150	1820	1150	290	250

(*) Peso gru con carrello (escluso peso di eventuali accessori: passerella, cabina ecc.)

(**) Avvicinamento minimo solo sul lato opposto linea elettrica

Riferimento disegno: PREV100B

INGOMBRI GRU A PONTE BITRAVE A CASSONE

20-dic-07

PORTATA GRU t 5

Gruppo strutturale A4 FEM
Vel. scorrimento 40/10 m/min
Vel. traslazione 20/5 m/min

PARANCO OPE 312 4T 10 N - corsa gancio m 9.5 - vel. soll. m/min 4 / 1

LUCE	Peso (*) kg	Pmax daN	Pmin daN	I mm	L mm	C mm	B mm	T mm	D (**) mm	D1 (**) mm	A mm	B1 mm	F mm	H mm	R mm
5000	1980	2912	424	2500	3000	1180	560	80	1060	1180	140	970	1150	290	200
6000	2140	3036	459	2500	3000	1180	560	80	1060	1180	140	970	1150	290	200
7000	2300	3137	496	2500	3000	1180	560	80	1060	1180	140	970	1150	290	200
8000	2460	3223	534	2500	3000	1180	560	80	1060	1180	140	970	1150	290	200
9000	2620	3300	574	2500	3000	1180	560	80	1060	1180	140	970	1150	290	200
10000	2780	3370	614	2500	3000	1180	560	80	1060	1180	140	970	1150	290	200
11000	3090	3477	696	2500	3000	1180	560	170	1060	1180	140	1060	1150	290	200
12000	3260	3542	741	2500	3000	1180	560	170	1060	1180	140	1060	1150	290	200
13000	3570	3640	822	2500	3000	1180	560	170	1060	1180	140	1060	1150	290	200
14000	3750	3703	870	2500	3000	1180	560	240	1060	1180	140	1130	1150	290	200
15000	4030	3788	943	2500	3000	1180	560	240	1060	1180	140	1130	1150	290	200
16000	4440	3910	1054	2500	3000	1180	560	240	1060	1180	140	1130	1150	290	200
17000	5170	4117	1250	3150	3650	1180	560	360	1060	1190	140	1250	1150	290	200
18000	5400	4186	1311	3150	3650	1180	560	360	1060	1190	140	1250	1150	290	200
19000	5630	4255	1372	3150	3650	1180	560	360	1060	1190	140	1250	1150	290	200
20000	6380	4463	1573	3150	3650	1180	560	360	1060	1190	140	1250	1150	290	200
21000	7180	4685	1788	3150	3650	1180	560	420	1060	1190	140	1310	1150	290	200
22000	8520	5052	2150	3700	4250	1180	600	540	1070	1190	150	1470	1150	290	250
23000	8830	5140	2233	3700	4250	1180	600	540	1070	1190	150	1470	1150	290	250
24000	9470	5319	2407	3700	4250	1180	600	540	1070	1190	150	1470	1150	290	250
25000	10500	5600	2683	3700	4250	1180	600	540	1070	1190	150	1480	1150	290	250
26000	10640	5641	2720	4600	5150	1180	610	680	1070	1190	150	1620	1150	290	250
27000	11190	5793	2868	4600	5150	1180	610	730	1070	1190	150	1670	1150	290	250
28000	11940	5999	3071	4600	5150	1180	610	730	1070	1190	150	1670	1150	290	250
29000	12550	6167	3235	4600	5150	1180	610	780	1070	1190	150	1720	1150	290	250
30000	13520	6431	3497	4600	5150	1180	610	830	1070	1190	150	1770	1150	290	250
31000	14410	6674	3737	4600	5150	1180	610	830	1070	1190	150	1770	1150	290	250
32000	15100	6863	3923	4600	5150	1180	610	880	1070	1190	150	1820	1150	290	250

(*) Peso gru con carrello (escluso peso di eventuali accessori: passerella, cabina ecc.)

(**) Avvicinamento minimo solo sul lato opposto linea elettrica

Riferimento disegno: PREV100B

INGOMBRI GRU A PONTE BITRAVE A CASSONE

20-dic-07

PORTATA GRU t 6.3

Gruppo strutturale A4 FEM
Vel. scorrimento 40/10 m/min
Vel. traslazione 20/5 m/min

PARANCO OPE 316 4T 10 N - corsa gancio m 9.5 - vel. soll. m/min 4 / 1

LUCE	Peso (*) kg	Pmax daN	Pmin daN	I mm	L mm	C mm	B mm	T mm	D (**) mm	D1 (**) mm	A mm	B1 mm	F mm	H mm	R mm
5000	2080	3547	433	2500	3000	1200	560	80	1060	1180	140	970	1170	290	200
6000	2240	3691	466	2500	3000	1200	560	80	1060	1180	140	970	1170	290	200
7000	2400	3807	502	2500	3000	1200	560	80	1060	1180	140	970	1170	290	200
8000	2560	3904	540	2500	3000	1200	560	80	1060	1180	140	970	1170	290	200
9000	2720	3989	578	2500	3000	1200	560	80	1060	1180	140	970	1170	290	200
10000	3020	4104	656	2500	3000	1200	560	170	1060	1180	140	1060	1170	290	200
11000	3190	4178	700	2500	3000	1200	560	170	1060	1180	140	1060	1170	290	200
12000	3480	4280	777	2500	3000	1200	560	240	1060	1180	140	1130	1170	290	200
13000	3750	4370	846	2500	3000	1200	560	240	1060	1180	140	1130	1170	290	200
14000	4100	4484	941	2500	3000	1200	560	240	1060	1180	140	1130	1170	290	200
15000	4430	4585	1027	2500	3000	1200	560	300	1060	1180	140	1190	1170	290	200
16000	4700	4672	1099	2500	3000	1200	560	360	1060	1180	140	1250	1170	290	200
17000	5270	4837	1253	3150	3650	1200	560	360	1060	1190	140	1250	1170	290	200
18000	5720	4967	1372	3150	3650	1200	560	360	1060	1190	140	1250	1170	290	200
19000	6400	5161	1556	3150	3700	1200	600	320	1060	1190	150	1250	1170	290	250
20000	7180	5378	1764	3150	3700	1200	600	380	1060	1190	150	1310	1170	290	250
21000	7830	5563	1941	3150	3700	1200	600	460	1060	1190	150	1390	1170	290	250
22000	8620	5780	2152	3700	4250	1200	600	540	1070	1190	150	1470	1170	290	250
23000	9250	5957	2322	3700	4250	1200	600	540	1070	1190	150	1470	1170	290	250
24000	10240	6231	2590	3700	4250	1200	600	540	1070	1190	150	1480	1170	290	250
25000	11050	6453	2806	3700	4250	1200	600	620	1070	1190	150	1550	1170	290	250
26000	11140	6482	2830	4600	5320	1200	710	620	1080	1200	170	1680	1170	290	315 (M)
27000	11890	6689	3032	4600	5320	1200	710	620	1080	1200	170	1680	1170	290	315 (M)
28000	12480	6852	3191	4600	5320	1200	710	670	1080	1200	170	1730	1170	290	315 (M)
29000	13270	7069	3404	4600	5320	1200	710	670	1080	1200	170	1730	1170	290	315 (M)
30000	14320	7356	3687	4600	5320	1200	710	720	1080	1200	170	1780	1170	290	315 (M)
31000	14990	7540	3868	4600	5320	1200	710	770	1080	1200	170	1830	1170	290	315 (M)
32000	15640	7719	4043	4600	5320	1200	710	820	1080	1200	170	1880	1170	290	315 (M)

(*) Peso gru con carrello (escluso peso di eventuali accessori: passerella, cabina ecc.)

(**) Avvicinamento minimo solo sul lato opposto linea elettrica

Riferimento disegno: PREV100B

INGOMBRI GRU A PONTE BITRAVE A CASSONE

20-dic-07

PORTATA GRU t 8

Gruppo strutturale A4 FEM
Vel. scorrimento 40/10 m/min
Vel. traslazione 20/5 m/min

PARANCO OPE 525 4T 10 N - corsa gancio m 9.5 - vel. soll. m/min 4 / 1

LUCE	Peso (*)	Pmax	Pmin	I	L	C	B	T	D	D1	A	B1	F	H	R
mm	kg	daN	daN	mm	mm	mm	mm	mm	mm (**)	mm (**)	mm	mm	mm	mm	mm
5000	2280	4409	450	2500	3000	1310	560	80	1060	1280	140	1020	1270	340	200
6000	2440	4581	480	2500	3000	1310	560	80	1060	1280	140	1020	1270	340	200
7000	2600	4715	514	2500	3000	1310	560	80	1060	1280	140	1020	1270	340	200
8000	2840	4849	572	2500	3000	1310	560	80	1060	1280	140	1020	1270	340	200
9000	3040	4958	622	2500	3000	1310	560	170	1060	1280	140	1110	1270	340	200
10000	3320	5074	692	2500	3000	1310	560	170	1060	1280	140	1110	1270	340	200
11000	3570	5177	756	2500	3000	1310	560	240	1060	1280	140	1180	1270	340	200
12000	3900	5296	843	2500	3000	1310	560	240	1060	1280	140	1180	1270	340	200
13000	4370	5448	968	2500	3050	1310	600	200	1060	1290	150	1180	1270	340	250
14000	4720	5564	1061	2500	3050	1310	600	260	1060	1290	150	1240	1270	340	250
15000	5100	5683	1159	2500	3050	1310	600	320	1060	1290	150	1300	1270	340	250
16000	5490	5805	1264	2500	3050	1310	600	320	1060	1290	150	1300	1270	340	250
17000	6330	6047	1490	3150	3700	1310	600	320	1060	1290	150	1300	1270	340	250
18000	6820	6190	1620	3150	3700	1310	600	380	1060	1290	150	1360	1270	340	250
19000	7360	6349	1766	3150	3700	1310	600	380	1060	1290	150	1360	1270	340	250
20000	7740	6460	1866	3150	3700	1310	600	460	1060	1290	150	1440	1270	340	250
21000	8580	6697	2093	3150	3700	1310	600	460	1060	1290	150	1450	1270	340	250
22000	9430	6935	2322	3700	4250	1310	600	540	1070	1290	150	1520	1270	340	250
23000	10690	7283	2661	3700	4250	1310	600	540	1070	1290	150	1530	1270	340	250
24000	11740	7573	2944	3700	4250	1310	600	540	1070	1290	150	1530	1270	340	250
25000	10800	7325	2688	3700	4250	1310	600	740	1070	1290	150	1720	1270	340	250
26000	11480	7514	2871	4600	5320	1310	710	620	1080	1300	170	1730	1270	340	315 (M)
27000	12040	7671	3022	4600	5320	1310	710	670	1080	1300	170	1780	1270	340	315 (M)
28000	12960	7924	3270	4600	5320	1310	710	720	1080	1300	170	1830	1270	340	315 (M)
29000	13820	8161	3501	4600	5320	1310	710	720	1080	1300	170	1830	1270	340	315 (M)
30000	14480	8344	3679	4600	5320	1310	710	770	1080	1300	170	1880	1270	340	315 (M)
31000	15120	8521	3851	4600	5320	1310	710	820	1080	1300	170	1930	1270	340	315 (M)
32000	16060	8779	4105	4600	5320	1310	710	870	1080	1300	170	1980	1270	340	315 (M)

(*) Peso gru con carrello (escluso peso di eventuali accessori: passerella, cabina ecc.)

(**) Avvicinamento minimo solo sul lato opposto linea elettrica

Riferimento disegno: PREV100B

INGOMBRI GRU A PONTE BITRAVE A CASSONE

20-dic-07

PORTATA GRU t 10

Gruppo strutturale A4 FEM
Vel. scorrimento 40/10 m/min
Vel. traslazione 20/5 m/min

PARANCO OPE 525 4T 10 N - corsa gancio m 9.5 - vel. soll. m/min 4 / 1

LUCE	Peso (*)	Pmax	Pmin	I	L	C	B	T	D	D1	A	B1	F	H	R
mm	kg	daN	daN	mm	mm	mm	mm	mm	mm (**)	mm (**)	mm	mm	mm	mm	mm
5000	2660	5419	552	2500	3050	1310	600	320	1060	1290	150	1300	1270	340	250
6000	2860	5632	596	2500	3050	1310	600	320	1060	1290	150	1300	1270	340	250
7000	3070	5800	643	2500	3050	1310	600	320	1060	1290	150	1300	1270	340	250
8000	3280	5941	692	2500	3050	1310	600	320	1060	1290	150	1300	1270	340	250
9000	3600	6091	772	2500	3050	1310	600	320	1060	1290	150	1300	1270	340	250
10000	3820	6203	827	2500	3050	1310	600	320	1060	1290	150	1300	1270	340	250
11000	4040	6305	883	2500	3050	1310	600	320	1060	1290	150	1300	1270	340	250
12000	4260	6400	939	2500	3050	1310	600	320	1060	1290	150	1300	1270	340	250
13000	4630	6532	1038	2500	3050	1310	600	320	1060	1290	150	1300	1270	340	250
14000	5000	6658	1136	2500	3050	1310	600	320	1060	1290	150	1300	1270	340	250
15000	5460	6803	1257	2500	3050	1310	600	320	1060	1290	150	1300	1270	340	250
16000	6100	6995	1428	2500	3050	1310	600	380	1060	1290	150	1360	1270	340	250
17000	6770	7196	1609	3150	3700	1310	600	380	1060	1290	150	1360	1270	340	250
18000	7140	7310	1707	3150	3700	1310	600	460	1060	1290	150	1440	1270	340	250
19000	7670	7466	1848	3150	3700	1310	600	460	1060	1290	150	1440	1270	340	250
20000	8260	7637	2006	3150	3700	1310	600	460	1060	1290	150	1450	1270	340	250
21000	9930	8102	2458	3700	4250	1310	600	540	1070	1290	150	1530	1270	340	250
22000	10310	8214	2559	3700	4250	1310	600	540	1070	1290	150	1530	1270	340	250
23000	11330	8499	2835	3700	4250	1310	600	540	1070	1290	150	1530	1270	340	250
24000	10830	8371	2697	3700	4250	1310	600	740	1070	1290	150	1720	1270	340	250
25000	12750	8897	3215	3700	4250	1310	600	740	1070	1290	150	1730	1270	340	250
26000	12780	8912	3222	4600	5320	1310	710	670	1080	1300	170	1780	1270	340	315 (M)
27000	13360	9075	3378	4600	5320	1310	710	720	1080	1300	170	1830	1270	340	315 (M)
28000	14220	9314	3610	4600	5320	1310	710	720	1080	1300	170	1830	1270	340	315 (M)
29000	14920	9509	3798	4600	5320	1310	710	770	1080	1300	170	1880	1270	340	315 (M)
30000	15600	9698	3981	4600	5320	1310	710	820	1080	1300	170	1930	1270	340	315 (M)
31000	16560	9962	4240	4600	5320	1310	720	820	1080	1300	170	1930	1270	340	315 (M)
32000	17620	10253	4526	4600	5320	1310	720	870	1080	1300	170	1980	1270	340	315 (M)

(*) Peso gru con carrello (escluso peso di eventuali accessori: passerella, cabina ecc.)

(**) Avvicinamento minimo solo sul lato opposto linea elettrica

Riferimento disegno: PREV100B

INGOMBRI GRU A PONTE BITRAVE A CASSONE

20-dic-07

PORTATA GRU t 12.5

Gruppo strutturale A4 FEM
Vel. scorrimento 40/10 m/min
Vel. traslazione 20/5 m/min

PARANCO OPE 14 4T 4 NL - corsa gancio m 8.9 - vel. soll. m/min 4 / 1

LUCE	Peso (*)	Pmax	Pmin	I	L	C	B	T	D	D1	A	B1	F	H	R
mm	kg	daN	daN	mm	mm	mm	mm	mm	mm (**)	mm (**)	mm	mm	mm	mm	mm
5000	3700	6935	732	3150	3870	1610	660	290	1090	1250	170	1570	1600	560	315
6000	3940	7201	777	3150	3870	1610	660	290	1090	1250	170	1570	1600	560	315
7000	4180	7410	827	3150	3870	1610	660	290	1090	1250	170	1570	1600	560	315
8000	4420	7583	881	3150	3870	1610	660	290	1090	1250	170	1570	1600	560	315
9000	4660	7732	938	3150	3870	1610	660	290	1090	1250	170	1570	1600	560	315
10000	4910	7864	996	3150	3870	1610	660	290	1090	1250	170	1570	1600	560	315
11000	5300	8026	1098	3150	3870	1610	660	290	1090	1250	170	1570	1600	560	315
12000	5560	8141	1162	3150	3870	1610	660	290	1090	1250	170	1570	1600	560	315
13000	5970	8290	1269	3150	3870	1610	660	290	1090	1250	170	1570	1600	560	315
14000	6600	8494	1436	3150	3870	1610	660	350	1090	1250	170	1630	1600	560	315
15000	6960	8618	1529	3150	3870	1610	660	430	1090	1250	170	1710	1600	560	315
16000	7450	8776	1659	3150	3870	1610	660	430	1090	1250	170	1710	1600	560	315
17000	7990	8946	1804	3150	3870	1610	670	430	1090	1250	170	1710	1600	560	315
18000	8640	9141	1977	3150	3870	1610	670	430	1090	1250	170	1710	1600	560	315
19000	9100	9281	2099	3150	3870	1610	670	430	1090	1250	170	1720	1600	560	315
20000	11370	9910	2709	3700	4420	1610	670	590	1100	1260	170	1870	1600	560	315
21000	11790	10039	2823	3700	4420	1610	670	590	1100	1260	170	1870	1600	560	315
22000	12220	10167	2936	3700	4420	1610	670	590	1100	1260	170	1870	1600	560	315
23000	12410	10232	2988	3700	4420	1610	660	710	1100	1260	170	1990	1600	560	315
24000	13690	10588	3333	3700	4420	1610	660	810	1100	1260	170	2090	1600	560	315
25000	14150	10720	3454	3700	4420	1610	660	810	1100	1260	170	2090	1600	560	315
26000	14990	10957	3679	4600	5440	1610	840	630	1070	1230	200	2110	1600	560	400 (M)
27000	15680	11151	3865	4600	5440	1610	840	680	1070	1230	200	2160	1600	560	400 (M)
28000	16370	11346	4050	4600	5440	1610	840	730	1070	1230	200	2210	1600	560	400 (M)
29000	17340	11615	4311	4600	5440	1610	840	780	1070	1230	200	2260	1600	560	400 (M)
30000	18330	11889	4578	4600	5440	1610	840	780	1070	1230	200	2260	1600	560	400 (M)
31000	19080	12098	4780	4600	5440	1610	840	830	1070	1230	200	2310	1600	560	400 (M)
32000	19870	12318	4992	4600	5440	1610	840	880	1070	1230	200	2360	1600	560	400 (M)

(*) Peso gru con carrello (escluso peso di eventuali accessori: passerella, cabina ecc.)

(**) Avvicinamento minimo solo sul lato opposto linea elettrica

Riferimento disegno: PREV100B

INGOMBRI GRU A PONTE BITRAVE A CASSONE

20-dic-07

PORTATA GRU t 16

Gruppo strutturale A4 FEM
Vel. scorrimento 40/10 m/min
Vel. traslazione 20/5 m/min

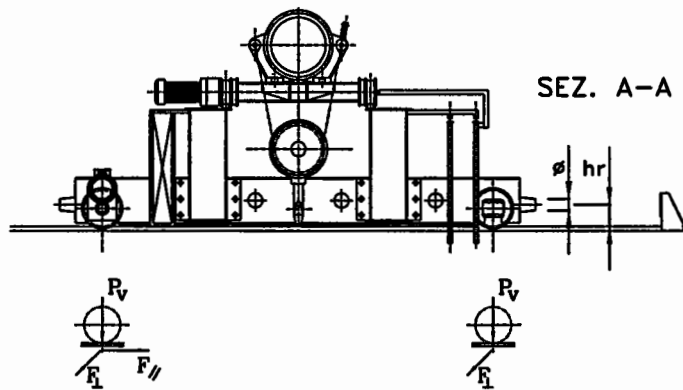
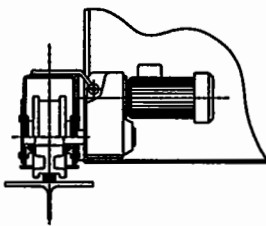
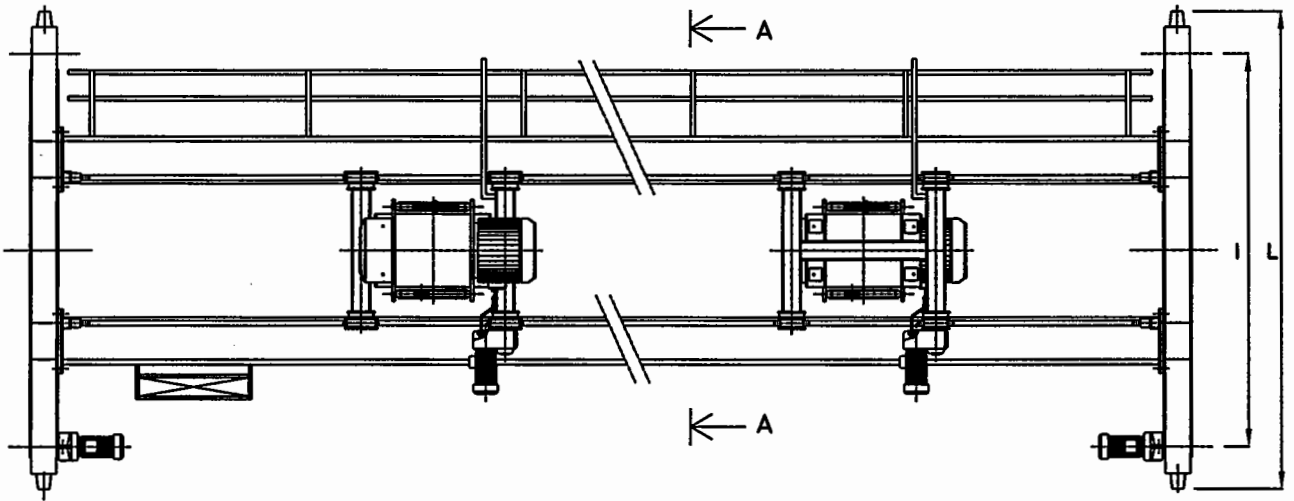
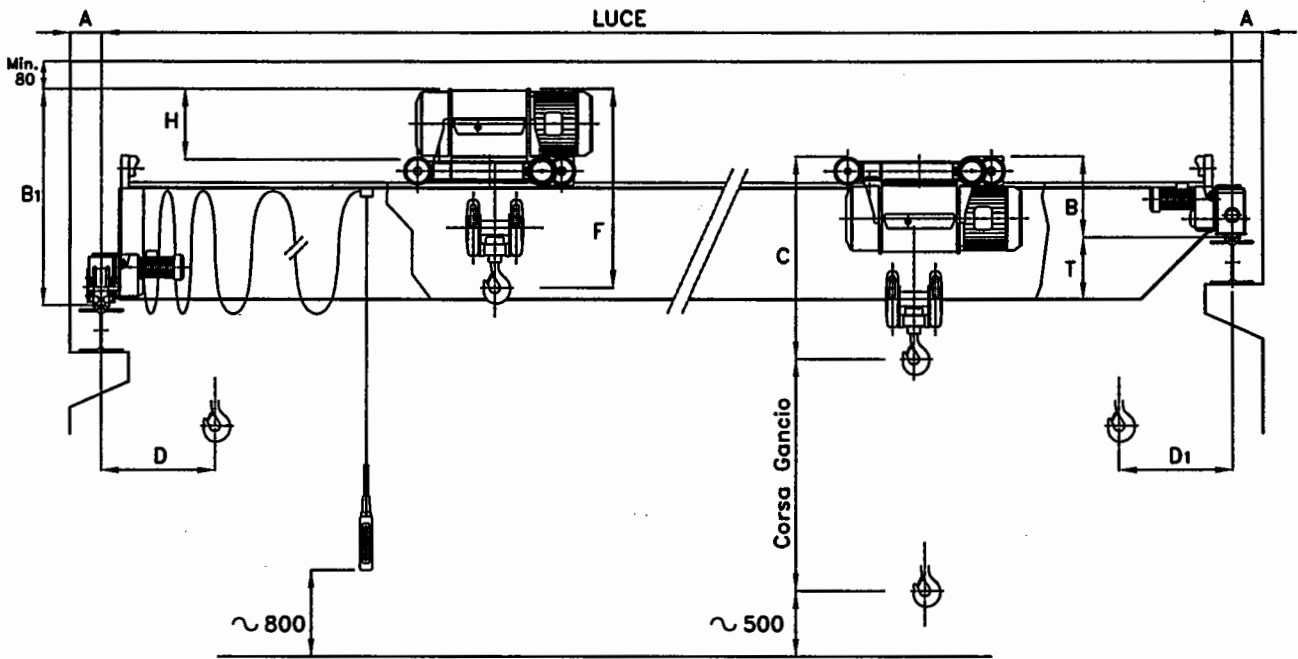
PARANCO OPE 14 4T 4 NL - corsa gancio m 8.9 - vel. soll. m/min 4 / 1

LUCE	Peso (*)	Pmax	Pmin	I	L	C	B	T	D	D1	A	B1	F	H	R
mm	kg	daN	daN	mm	mm	mm	mm	mm	mm	mm	mm	mm	mm	mm	mm
5000	3700	8522	732	3150	3870	1610	660	290	1090	1250	170	1570	1600	560	315
6000	3940	8839	777	3150	3870	1610	660	290	1090	1250	170	1570	1600	560	315
7000	4260	9106	850	3150	3870	1610	660	290	1090	1250	170	1570	1600	560	315
8000	4530	9314	912	3150	3870	1610	660	290	1090	1250	170	1570	1600	560	315
9000	4900	9517	1001	3150	3870	1610	660	290	1090	1250	170	1570	1600	560	315
10000	5290	9705	1099	3150	3870	1610	660	350	1090	1250	170	1630	1600	560	315
11000	5720	9891	1210	3150	3870	1610	670	350	1090	1250	170	1630	1600	560	315
12000	6300	10105	1363	3150	3870	1610	670	350	1090	1250	170	1640	1600	560	315
13000	6780	10282	1487	3150	3870	1610	670	290	1090	1250	170	1580	1600	560	315
14000	7110	10412	1572	3150	3870	1610	670	290	1090	1250	170	1580	1600	560	315
15000	7610	10586	1707	3150	3870	1610	670	430	1090	1250	170	1710	1600	560	315
16000	8180	10770	1857	3150	3870	1610	670	350	1090	1250	170	1640	1600	560	315
17000	8840	10977	2034	3150	3870	1610	670	430	1090	1250	170	1720	1600	560	315
18000	9540	11190	2220	3150	3870	1610	670	430	1090	1250	170	1720	1600	560	315
19000	10940	11589	2596	3700	4420	1610	670	590	1100	1260	170	1870	1600	560	315
20000	11370	11724	2709	3700	4420	1610	670	590	1100	1260	170	1870	1600	560	315
21000	12420	12027	2993	3700	4420	1610	670	590	1100	1260	170	1880	1600	560	315
22000	12790	12143	3091	3700	4420	1610	670	660	1100	1260	170	1950	1600	560	315
23000	13470	12342	3274	3700	4420	1610	670	710	1100	1260	170	2000	1600	560	315
24000	14890	12739	3657	3700	4420	1610	670	810	1100	1260	170	2100	1600	560	315
25000	15400	12887	3791	3700	4420	1610	670	810	1100	1260	170	2100	1600	560	315
26000	16690	13247	4138	4600	5440	1610	840	730	1070	1230	200	2210	1600	560	400 (M)
27000	17590	13501	4380	4600	5440	1610	840	730	1070	1230	200	2210	1600	560	400 (M)
28000	18190	13673	4542	4600	5440	1610	840	780	1070	1230	200	2260	1600	560	400 (M)
29000	19010	13904	4762	4600	5440	1610	840	830	1070	1230	200	2310	1600	560	400 (M)
30000	19870	14145	4994	4600	5440	1610	840	880	1070	1230	200	2360	1600	560	400 (M)
31000	21950	14714	5555	4600	5440	1610	840	930	1070	1230	200	2410	1600	560	400 (M)
32000	22890	14976	5808	4600	5440	1610	840	980	1070	1230	200	2460	1600	560	400 (M)

(*) Peso gru con carrello (escluso peso di eventuali accessori: passerella, cabina ecc.)

(**) Avvicinamento minimo solo sul lato opposto linea elettrica

Riferimento disegno: PREV100B



INGOMBRI GRU A PONTE BITRAVE A CASSONE

20-dic-07

PORTATA GRU t 5

Gruppo strutturale A4 FEM
Vel. scorrimento 40/10 m/min
Vel. traslazione 20/5 m/min

ARGANO A260_B08_05 - corsa gancio m 10 - vel. soll. m/min 8 / 1.6

LUCE	Peso (*) kg	Pmax daN	Pmin daN	I	L	C	B	T	D1 (**) mm	D2 (**) mm	A	B1	F	H	R
mm				mm	mm	mm	mm	mm	mm	mm	mm	mm	mm	mm	mm
10000	3040	3393	678	2500	3000	670	980	170	935	685	140	1190	1270	600	200
11000	3220	3469	723	2500	3000	670	980	170	935	685	140	1190	1270	600	200
12000	3400	3541	769	2500	3000	670	980	170	935	685	140	1190	1270	600	200
13000	3580	3609	815	2500	3000	670	980	170	995	745	140	1190	1270	600	200
14000	3900	3712	900	2500	3000	670	980	240	995	745	140	1260	1270	600	200
15000	4090	3778	949	2500	3000	670	980	240	995	745	140	1260	1270	600	200
16000	4470	3894	1051	2500	3000	670	980	240	995	745	140	1260	1270	600	200
17000	5230	4112	1256	3150	3650	670	980	360	995	745	140	1380	1270	600	200
18000	5460	4183	1316	3150	3650	670	980	360	995	745	140	1380	1270	600	200
19000	5690	4254	1377	3150	3650	670	980	360	995	745	140	1380	1270	600	200
20000	6430	4464	1578	3150	3650	670	980	360	995	745	140	1380	1270	600	200
21000	6980	4619	1725	3150	3650	670	980	420	995	745	140	1440	1270	600	200
22000	8580	5055	2154	3700	4250	670	1020	540	995	745	150	1600	1270	600	250
23000	8880	5145	2237	3700	4250	670	1020	540	995	745	150	1600	1270	600	250
24000	9530	5325	2411	3700	4250	670	1020	540	995	745	150	1600	1270	600	250
25000	10310	5539	2619	3700	4250	670	1020	620	995	745	150	1680	1270	600	250
26000	10700	5649	2724	4600	5150	670	1030	680	995	745	150	1750	1270	600	250
27000	11250	5802	2872	4600	5150	670	1030	730	995	745	150	1800	1270	600	250
28000	12000	6009	3074	4600	5150	670	1030	730	995	745	150	1800	1270	600	250
29000	12610	6177	3238	4600	5150	670	1030	780	995	745	150	1850	1270	600	250
30000	13570	6442	3500	4600	5150	670	1030	830	995	745	150	1900	1270	600	250
31000	14470	6686	3740	4600	5150	670	1030	830	995	745	150	1900	1270	600	250
32000	15160	6875	3926	4600	5150	670	1030	880	995	745	150	1950	1270	600	250

(*) Peso gru con carrello

(**) Avvicinamento minimo solo sul lato opposto linea elettrica

Riferimento disegno: PREV100A

INGOMBRI VALIDI SOLO PER ARGANO INDICATO

INGOMBRI GRU A PONTE BITRAVE A CASSONE

20-dic-07

PORTATA GRU t 10

Gruppo strutturale A4 FEM
Vel. scorrimento 40/10 m/min
Vel. traslazione 20/5 m/min

ARGANO A260_B04_10 - corsa gancio m 10 - vel. soll. m/min 4 / 0.8

LUCE	Peso (*) kg	Pmax daN	Pmin daN	i	L	C	B	T	D1 (**) mm	D2 (**) mm	A	B1	F	H	R
mm				mm	mm	mm	mm	mm	mm	mm	mm	mm	mm	mm	mm
10000	3890	6111	849	2500	3050	670	1020	260	1155	935	150	1320	1270	600	250
11000	4110	6225	905	2500	3050	670	1020	260	1155	935	150	1320	1270	600	250
12000	4430	6356	987	2500	3050	670	1020	260	1155	935	150	1320	1270	600	250
13000	4690	6463	1054	2500	3050	670	1020	260	1155	935	150	1320	1270	600	250
14000	5090	6604	1160	2500	3050	670	1020	320	1155	935	150	1380	1270	600	250
15000	5490	6739	1264	2500	3050	670	1020	320	1155	935	150	1380	1270	600	250
16000	5970	6894	1392	2500	3050	670	1020	380	1155	935	150	1440	1270	600	250
17000	6800	7142	1616	3150	3700	670	1020	380	1155	935	150	1440	1270	600	250
18000	7170	7260	1713	3150	3700	670	1020	460	1155	935	150	1520	1270	600	250
19000	7700	7419	1854	3150	3700	670	1020	460	1155	935	150	1520	1270	600	250
20000	8280	7594	2012	3150	3700	670	1020	460	1155	935	150	1530	1270	600	250
21000	9420	7913	2316	3700	4250	670	1020	540	1155	935	150	1610	1270	600	250
22000	10340	8176	2565	3700	4250	670	1020	540	1155	935	150	1610	1270	600	250
23000	11360	8463	2840	3700	4250	670	1020	540	1155	935	150	1610	1270	600	250
24000	10470	8234	2598	3700	4250	670	1020	740	1155	935	150	1800	1270	600	250
25000	11630	8555	2909	3700	4250	670	1020	740	1155	935	150	1810	1270	600	250
26000	12810	8882	3226	4600	5320	670	1130	670	1165	945	170	1860	1270	600	315 (M)
27000	13390	9047	3382	4600	5320	670	1130	720	1165	945	170	1910	1270	600	315 (M)
28000	14250	9287	3614	4600	5320	670	1130	720	1165	945	170	1910	1270	600	315 (M)
29000	14950	9484	3802	4600	5320	670	1130	770	1165	945	170	1960	1270	600	315 (M)
30000	15630	9674	3985	4600	5320	670	1130	820	1165	945	170	2010	1270	600	315 (M)
31000	16590	9940	4244	4600	5320	670	1140	820	1165	945	170	2010	1270	600	315 (M)
32000	17650	10232	4530	4600	5320	670	1140	870	1165	945	170	2060	1270	600	315 (M)

(*) Peso gru con carrello

(**) Avvicinamento minimo solo sul lato opposto linea elettrica

Riferimento disegno: PREV100A

INGOMBRI VALIDI SOLO PER ARGANO INDICATO

INGOMBRI GRU A PONTE BITRAVE A CASSONE

20-dic-07

PORTATA GRU t 12.5

Gruppo strutturale A4 FEM
Vel. scorrimento 40/10 m/min
Vel. traslazione 20/5 m/min

ARGANO A270_B04_12D5 - corsa gancio m 10 - vel. soll. m/min 4 / 0.8

LUCE	Peso (*) kg	Pmax daN	Pmin daN	I	L	C	B	T	D1 (**) mm	D2 (**) mm	A	B1	F	H	R
mm				mm	mm	mm	mm	mm	mm	mm	mm	mm	mm	mm	mm
10000	4760	7641	1004	3150	3870	1000	1110	290	1060	1110	170	1460	1670	670	315
11000	5130	7809	1098	3150	3870	1000	1110	290	1060	1110	170	1460	1670	670	315
12000	5410	7941	1168	3150	3870	1000	1110	290	1060	1110	170	1460	1670	670	315
13000	5820	8100	1275	3150	3870	1000	1110	290	1060	1110	170	1460	1670	670	315
14000	6450	8311	1442	3150	3870	1000	1110	350	1060	1110	170	1520	1670	670	315
15000	6750	8426	1518	3150	3870	1000	1110	350	1060	1110	170	1520	1670	670	315
16000	7230	8588	1646	3150	3870	1000	1120	350	1060	1110	170	1520	1670	670	315
17000	7840	8781	1809	3150	3870	1000	1120	430	1060	1110	170	1600	1670	670	315
18000	8170	8893	1894	3150	3870	1000	1120	430	1060	1110	170	1600	1670	670	315
19000	8950	9125	2102	3150	3870	1000	1120	430	1060	1110	170	1610	1670	670	315
20000	11220	9757	2713	3700	4420	1000	1120	590	1060	1110	170	1760	1670	670	315
21000	11640	9890	2826	3700	4420	1000	1120	590	1060	1110	170	1760	1670	670	315
22000	12070	10021	2940	3700	4420	1000	1120	590	1060	1110	170	1760	1670	670	315
23000	12260	10089	2991	3700	4420	1000	1110	710	1060	1110	170	1880	1670	670	315
24000	13540	10448	3336	3700	4420	1000	1120	710	1060	1110	170	1890	1670	670	315
25000	14000	10582	3457	3700	4420	1000	1110	810	1060	1110	170	1980	1670	670	315
26000	15240	10929	3790	4600	5440	1000	1290	630	1030	1080	200	2000	1670	670	400 (M)
27000	15530	11018	3868	4600	5440	1000	1290	680	1030	1080	200	2050	1670	670	400 (M)
28000	16220	11214	4053	4600	5440	1000	1290	730	1030	1080	200	2100	1670	670	400 (M)
29000	17190	11485	4314	4600	5440	1000	1290	780	1030	1080	200	2150	1670	670	400 (M)
30000	18180	11761	4581	4600	5440	1000	1290	780	1030	1080	200	2150	1670	670	400 (M)
31000	18930	11971	4782	4600	5440	1000	1290	830	1030	1080	200	2200	1670	670	400 (M)
32000	19720	12192	4995	4600	5440	1000	1290	880	1030	1080	200	2250	1670	670	400 (M)

(*) Peso gru con carrello

(**) Avvicinamento minimo solo sul lato opposto linea elettrica

Riferimento disegno: PREV100A

INGOMBRI VALIDI SOLO PER ARGANO INDICATO

INGOMBRI GRU A PONTE BITRAVE A CASSONE

20-dic-07

PORTATA GRU t 16

Gruppo strutturale A4 FEM
Vel. scorrimento 40/10 m/min
Vel. traslazione 20/5 m/min

ARGANO A270_B04_16 - corsa gancio m 10 - vel. soll. m/min 4 / 0.8

LUCE	Peso (*)	Pmax	Pmin	I	L	C	B	T	D1 (**)	D2 (**)	A	B1	F	H	R
mm	kg	daN	daN	mm	mm	mm	mm	mm	mm	mm	mm	mm	mm	mm	mm
10000	5400	9514	1177	3150	3870	1000	1120	350	1060	1110	170	1520	1670	670	315
11000	5830	9717	1289	3150	3870	1000	1120	350	1060	1110	170	1530	1670	670	315
12000	6150	9874	1369	3150	3870	1000	1120	350	1060	1110	170	1530	1670	670	315
13000	6630	10062	1493	3150	3870	1000	1120	350	1060	1110	170	1530	1670	670	315
14000	6960	10202	1578	3150	3870	1000	1120	350	1060	1110	170	1530	1670	670	315
15000	7680	10441	1769	3150	3870	1000	1120	430	1060	1110	170	1600	1670	670	315
16000	8190	10620	1905	3150	3870	1000	1120	430	1060	1110	170	1610	1670	670	315
17000	8560	10753	2002	3150	3870	1000	1120	430	1060	1110	170	1610	1670	670	315
18000	9390	11008	2224	3150	3870	1000	1120	430	1060	1110	170	1610	1670	670	315
19000	10790	11413	2600	3700	4420	1000	1120	590	1060	1110	170	1760	1670	670	315
20000	11220	11553	2713	3700	4420	1000	1120	590	1060	1110	170	1760	1670	670	315
21000	12270	11860	2996	3700	4420	1000	1120	590	1060	1110	170	1770	1670	670	315
22000	13080	12099	3213	3700	4420	1000	1120	710	1060	1110	170	1880	1670	670	315
23000	14240	12431	3525	3700	4420	1000	1120	710	1060	1110	170	1890	1670	670	315
24000	15030	12661	3737	3700	4420	1000	1120	810	1060	1110	170	1980	1670	670	315
25000	15800	12883	3943	3700	4420	1000	1120	860	1060	1110	170	2030	1670	670	315
26000	16540	13097	4141	4600	5440	1000	1290	730	1030	1080	200	2100	1670	670	400 (M)
27000	17440	13353	4383	4600	5440	1000	1290	730	1030	1080	200	2100	1670	670	400 (M)
28000	18040	13528	4544	4600	5440	1000	1290	780	1030	1080	200	2150	1670	670	400 (M)
29000	18860	13761	4765	4600	5440	1000	1290	830	1030	1080	200	2200	1670	670	400 (M)
30000	19720	14003	4996	4600	5440	1000	1290	880	1030	1080	200	2250	1670	670	400 (M)
31000	21800	14575	5557	4600	5440	1000	1290	930	1030	1080	200	2300	1670	670	400 (M)
32000	22740	14838	5810	4600	5440	1000	1290	980	1030	1080	200	2350	1670	670	400 (M)

(*) Peso gru con carrello

(**) Avvicinamento minimo solo sul lato opposto linea elettrica

Riferimento disegno: PREV100A

INGOMBRI VALIDI SOLO PER ARGANO INDICATO

INGOMBRI GRU A PONTE BITRAVE A CASSONE

20-dic-07

PORTATA GRU t 20

Gruppo strutturale A4 FEM
Vel. scorrimento 40/10 m/min
Vel. traslazione 20/5 m/min

ARGANO A270_B04_20 - corsa gancio m 10 - vel. soll. m/min 4 / 0.8

LUCE	Peso (*) kg	Pmax daN	Pmin daN	I	L	C	B	T	D1 (**) mm	D2 (**) mm	A	B1	F	H	R
mm				mm	mm	mm	mm	mm	mm	mm	mm	mm	mm	mm	mm
10000	5740	11572	1247	2700	3420	1000	1120	430	1060	1110	170	1610	1670	670	315
11000	6070	11766	1329	2700	3420	1000	1120	430	1060	1110	170	1610	1670	670	315
12000	6540	11981	1451	2700	3420	1000	1120	430	1060	1110	170	1610	1670	670	315
13000	7040	12190	1581	2700	3420	1000	1130	430	1060	1110	170	1610	1670	670	315
14000	7760	12447	1771	2700	3420	1000	1130	430	1060	1110	170	1620	1670	670	315
15000	8350	12662	1926	2700	3420	1000	1130	430	1060	1110	170	1620	1670	670	315
16000	8900	12859	2073	2700	3420	1000	1130	430	1060	1110	170	1620	1670	670	315
17000	10050	13213	2381	2700	3420	1000	1130	590	1060	1110	170	1780	1670	670	315
18000	10500	13372	2500	2700	3420	1000	1130	590	1060	1110	170	1780	1670	670	315
19000	11770	13748	2840	3700	4420	1000	1210	510	1060	1110	170	1780	1670	670	315 (M)
20000	12160	13883	2943	3700	4420	1000	1210	510	1060	1110	170	1780	1670	670	315 (M)
21000	13460	14262	3293	3700	4420	1000	1210	580	1060	1110	170	1850	1670	670	315 (M)
22000	13960	14424	3427	3700	4420	1000	1210	580	1060	1110	170	1850	1670	670	315 (M)
23000	14970	14719	3698	3700	4420	1000	1210	730	1060	1110	170	1990	1670	670	315 (M)
24000	15790	14960	3917	3700	4420	1000	1210	780	1060	1110	170	2040	1670	670	315 (M)
25000	17180	15354	4290	3700	4420	1000	1210	780	1060	1110	170	2050	1670	670	315 (M)
26000	18500	15728	4646	4600	5440	1000	1360	670	1030	1080	200	2110	1670	670	400 (M1)
27000	19610	16044	4944	4600	5440	1000	1360	720	1030	1080	200	2160	1670	670	400 (M1)
28000	20480	16294	5178	4600	5440	1000	1360	770	1030	1080	200	2210	1670	670	400 (M1)
29000	21370	16549	5417	4600	5440	1000	1360	820	1030	1080	200	2260	1670	670	400 (M1)
30000	21960	16722	5576	4600	5440	1000	1360	820	1030	1080	200	2260	1670	670	400 (M1)
31000	23370	17115	5956	4600	5440	1000	1360	870	1030	1080	200	2310	1670	670	400 (M1)
32000	25180	17615	6444	4600	5440	1000	1360	920	1030	1080	200	2360	1670	670	400 (M1)

(*) Peso gru con carrello

(**) Avvicinamento minimo solo sul lato opposto linea elettrica

Riferimento disegno: PREV100A

INGOMBRI VALIDI SOLO PER ARGANO INDICATO

INGOMBRI GRU A PONTE BITRAVE A CASSONE

20-dic-07

PORTATA GRU t 25

Gruppo strutturale A4 FEM
Vel. scorrimento 40/10 m/min
Vel. traslazione 20/5 m/min

ARGANO A270_B04_25 - corsa gancio m 10 - vel. soll. m/min 4 / 0.8

LUCE	Peso (*) kg	Pmax daN	Pmin daN	I	L	C	B	T	D1 (**) mm	D2 (**) mm	A	B1	F	H	R
mm				mm	mm	mm	mm	mm	mm	mm	mm	mm	mm	mm	mm
10000	7010	14499	1441	2700	3420	1160	1250	430	1005	1435	170	1740	1940	780	315
11000	7560	14778	1577	2700	3420	1160	1250	430	1005	1435	170	1740	1940	780	315
12000	8080	15030	1710	2700	3420	1160	1250	430	1005	1435	170	1740	1940	780	315
13000	9060	15389	1968	2700	3420	1160	1250	590	1005	1435	170	1900	1940	780	315
14000	10760	15927	2420	3700	4540	1160	1400	450	1005	1435	200	1920	1940	780	400
15000	11240	16126	2543	3700	4540	1160	1400	450	980	1410	200	1920	1940	780	400
16000	12290	16471	2822	3700	4540	1160	1400	520	980	1410	200	1990	1940	780	400
17000	13000	16718	3011	3700	4540	1160	1400	570	980	1410	200	2040	1940	780	400
18000	14070	17053	3295	3700	4540	1160	1400	570	980	1410	200	2040	1940	780	400
19000	14620	17245	3441	3700	4540	1160	1400	570	980	1410	200	2040	1940	780	400
20000	16900	17898	4052	3700	4540	1160	1400	720	980	1410	200	2190	1940	780	400
21000	17540	18105	4222	3700	4540	1160	1400	720	980	1410	200	2190	1940	780	400
22000	18180	18310	4393	3700	4540	1160	1400	720	980	1410	200	2190	1940	780	400
23000	18820	18512	4563	3700	4540	1160	1400	720	980	1410	200	2190	1940	780	400
24000	20270	18931	4954	3700	4540	1160	1400	720	980	1410	200	2190	1940	780	400
25000	21800	19367	5364	3700	4540	1160	1400	720	980	1410	200	2190	1940	780	400
26000	22040	19454	5427	4600	5440	1160	1490	730	980	1410	200	2290	1940	780	400 (M1)
27000	23040	19745	5695	4600	5440	1160	1490	780	980	1410	200	2340	1940	780	400 (M1)
28000	23700	19943	5872	4600	5440	1160	1490	780	980	1410	200	2340	1940	780	400 (M1)
29000	24740	20242	6151	4600	5440	1160	1490	830	980	1410	200	2390	1940	780	400 (M1)
30000	25420	20442	6334	4600	5440	1160	1490	830	980	1410	200	2390	1940	780	400 (M1)
31000	27260	20955	6829	4600	5440	1160	1490	880	980	1410	200	2440	1940	780	400 (M1)
32000	28380	21272	7131	4600	5440	1160	1490	930	980	1410	200	2490	1940	780	400 (M1)

(*) Peso gru con carrello

(**) Avvicinamento minimo solo sul lato opposto linea elettrica

Riferimento disegno: PREV100A

INGOMBRI VALIDI SOLO PER ARGANO INDICATO

INGOMBRI GRU A PONTE BITRAVE A CASSONE

20-dic-07

PORTATA GRU t 30

Gruppo strutturale A4 FEM
Vel. scorrimento 40/10 m/min
Vel. traslazione 20/5 m/min

ARGANO A280_B04_30 - corsa gancio m 10 - vel. soll. m/min 4 / 0.8

LUCE	Peso (*)	Pmax	Pmin	I	L	C	B	T	D1 (**)	D2 (**)	A	B1	F	H	R
mm	kg	daN	daN	mm	mm	mm	mm	mm	mm	mm	mm	mm	mm	mm	mm
10000	8610	17498	1730	3700	4540	1000	1450	200	1165	1085	200	1730	1840	840	400
11000	9010	17767	1825	3700	4540	1000	1450	200	1165	1085	200	1730	1840	840	400
12000	9610	18063	1975	3700	4540	1000	1450	280	1165	1085	200	1810	1840	840	400
13000	10250	18349	2139	3700	4540	1000	1450	280	1165	1085	200	1810	1840	840	400
14000	10690	18565	2249	3700	4540	1000	1450	360	1165	1085	200	1890	1840	840	400
15000	11970	18995	2588	3700	4540	1000	1450	510	1165	1085	200	2040	1840	840	400
16000	12810	19295	2809	3700	4540	1000	1450	610	1165	1085	200	2140	1840	840	400
17000	13790	19625	3068	3700	4540	1000	1450	660	1165	1085	200	2190	1840	840	400
18000	14310	19823	3203	3700	4540	1000	1450	660	1165	1085	200	2190	1840	840	400
19000	15070	20080	3404	3700	4540	1000	1450	710	1165	1085	200	2240	1840	840	400
20000	15930	20359	3632	3700	4540	1000	1450	760	1165	1085	200	2290	1840	840	400
21000	16950	20676	3904	3700	4540	1000	1450	810	1165	1085	200	2340	1840	840	400
22000	17790	20941	4128	3700	4540	1000	1450	860	1165	1085	200	2390	1840	840	400
23000	18650	21209	4357	3700	4540	1000	1450	910	1165	1085	200	2440	1840	840	400
24000	20950	21862	4975	3700	4540	1000	1460	920	1165	1085	200	2450	1840	840	400
25000	21610	22069	5151	3700	4540	1000	1460	920	1165	1085	200	2450	1840	840	400
26000	24370	22842	5894	4600	5730	1000	1610	770	1165	1085	200	2450	1840	840	500
27000	27930	23828	6853	4600	5730	1000	1610	810	1165	1085	200	2500	1840	840	500
28000	29150	24181	7181	4600	5730	1000	1610	860	1165	1085	200	2550	1840	840	500
29000	30370	24532	7508	4600	5730	1000	1610	910	1165	1085	200	2600	1840	840	500
30000	31190	24774	7728	4600	5730	1000	1610	910	1165	1085	200	2600	1840	840	500
31000	33110	25311	8245	4600	5730	1000	1610	960	1165	1085	200	2650	1840	840	500
32000	34470	25696	8610	4600	5730	1000	1610	1010	1165	1085	200	2700	1840	840	500

(*) Peso gru con carrello

(**) Avvicinamento minimo solo sul lato opposto linea elettrica

Riferimento disegno: PREV100A

INGOMBRI VALIDI SOLO PER ARGANO INDICATO

INGOMBRI GRU A PONTE BITRAVE A CASSONE

20-dic-07

PORTATA GRU t 35

Gruppo strutturale A4 FEM
Vel. scorrimento 40/10 m/min
Vel. traslazione 20/5 m/min

ARGANO A280_B03_35 - corsa gancio m 10 - vel. soll. m/min 3 / 0.6

LUCE	Peso (*) kg	Pmax daN	Pmin daN	I mm	L mm	C mm	B mm	T mm	D1 (**) mm	D2 (**) mm	A mm	B1 mm	F mm	H mm	R mm
10000	9690	20393	1849	3700	4540	1240	1520	200	1170	1590	200	1800	2140	900	400
11000	10610	20830	2080	3700	4540	1240	1530	210	1170	1590	200	1810	2140	900	400
12000	11370	21193	2271	3700	4540	1240	1530	290	1170	1590	200	1890	2140	900	400
13000	11470	21354	2285	3700	4540	1240	1530	290	1170	1590	200	1890	2140	900	400
14000	13030	21889	2696	3700	4540	1240	1530	370	1170	1590	200	1970	2140	900	400
15000	13750	22183	2881	3700	4540	1240	1530	520	1170	1590	200	2120	2140	900	400
16000	14550	22485	3089	3700	4540	1240	1530	570	1200	1620	200	2170	2140	900	400
17000	15350	22778	3298	3700	4540	1240	1530	620	1200	1620	200	2220	2140	900	400
18000	16830	23246	3692	3700	4540	1240	1530	620	1200	1620	200	2220	2140	900	400
19000	18130	23657	4037	3700	4540	1240	1530	670	1200	1620	200	2270	2140	900	400
20000	19090	23971	4291	3700	4540	1240	1530	720	1200	1620	200	2320	2140	900	400
21000	20170	24313	4578	3700	4540	1240	1530	770	1200	1620	200	2370	2140	900	400
22000	21470	24709	4925	3700	4540	1240	1530	820	1200	1620	200	2420	2140	900	400
23000	22630	25063	5234	3700	4540	1240	1530	870	1200	1620	200	2470	2140	900	400
24000	23750	25403	5533	3700	4540	1240	1530	920	1200	1620	200	2520	2140	900	400
25000	24510	25643	5735	3700	4540	1240	1530	920	1200	1620	200	2520	2140	900	400
26000	28170	26663	6721	4600	5730	1240	1680	810	1170	1590	200	2570	2140	900	500
27000	29390	27022	7047	4600	5730	1240	1680	860	1170	1590	200	2620	2140	900	500
28000	30590	27374	7369	4600	5730	1240	1680	910	1170	1590	200	2670	2140	900	500
29000	31410	27621	7588	4600	5730	1240	1680	910	1170	1590	200	2670	2140	900	500
30000	33310	28158	8099	4600	5730	1240	1680	960	1170	1590	200	2720	2140	900	500
31000	34650	28542	8458	4600	5730	1240	1680	1010	1170	1590	200	2770	2140	900	500
32000	36050	28941	8834	4600	5730	1240	1680	1060	1170	1590	200	2820	2140	900	500

(*) Peso gru con carrello

(**) Avvicinamento minimo solo sul lato opposto linea elettrica

Riferimento disegno: PREV100A

INGOMBRI VALIDI SOLO PER ARGANO INDICATO

INGOMBRI GRU A PONTE BITRAVE A CASSONE

20-dic-07

PORTATA GRU t 40

Gruppo strutturale A4 FEM
Vel. scorrimento 40/10 m/min
Vel. traslazione 20/5 m/min

ARGANO A280_B03_40 - corsa gancio m 10 - vel. soll. m/min 3 / 0.6

LUCE	Peso (*) kg	Pmax daN	Pmin daN	I mm	L mm	C mm	B mm	T mm	D1 (**) mm	D2 (**) mm	A mm	B1 mm	F mm	H mm	R mm
10000	9910	22882	1908	3700	4540	1240	1520	280	1165	1085	200	1880	2140	900	400
11000	10710	23312	2107	3700	4540	1240	1530	290	1165	1085	200	1890	2140	900	400
12000	11450	23690	2292	3700	4540	1240	1530	370	1165	1085	200	1970	2140	900	400
13000	11890	23959	2399	3700	4540	1240	1530	370	1165	1085	200	1970	2140	900	400
14000	12930	24369	2669	3700	4540	1240	1530	450	1165	1085	200	2050	2140	900	400
15000	14530	12456	1546	1600	4460	1240	1510	480	1165	1085	170	2050	2140	900	315 (M1)
16000	16190	12729	1766	1600	4460	1240	1510	680	1165	1085	170	2250	2140	900	315 (M1)
17000	17030	12886	1876	1600	4460	1240	1510	730	1165	1085	170	2300	2140	900	315 (M1)
18000	17890	13041	1989	1600	4460	1240	1510	780	1165	1085	170	2350	2140	900	315 (M1)
19000	19110	13240	2151	1600	4460	1240	1510	830	1165	1085	170	2400	2140	900	315 (M1)
20000	20050	13398	2275	1600	4460	1240	1510	880	1165	1085	170	2450	2140	900	315 (M1)
21000	22090	13701	2548	1600	4460	1240	1510	880	1165	1085	170	2450	2140	900	315 (M1)
22000	22830	13826	2646	1600	4460	1240	1510	880	1165	1085	170	2450	2140	900	315 (M1)
23000	23950	14001	2795	1600	4460	1240	1510	930	1165	1085	170	2500	2140	900	315 (M1)
24000	25610	14246	3018	1600	4460	1240	1510	980	1165	1085	170	2550	2140	900	315 (M1)
25000	26810	14428	3178	1600	4460	1240	1510	1030	1165	1085	170	2600	2140	900	315 (M1)
26000	28950	29470	6931	4600	5730	1240	1680	910	1165	1085	200	2670	2140	900	500
27000	30770	29995	7420	4600	5730	1240	1680	960	1165	1085	200	2720	2140	900	500
28000	31630	30258	7650	4600	5730	1240	1680	960	1165	1085	200	2720	2140	900	500
29000	32950	30644	8004	4600	5730	1240	1680	1010	1165	1085	200	2770	2140	900	500
30000	34330	31043	8374	4600	5730	1240	1680	1060	1165	1085	200	2820	2140	900	500
31000	36370	31619	8923	4600	5730	1240	1680	1110	1165	1085	200	2870	2140	900	500
32000	38010	32086	9364	4600	5730	1240	1680	1120	1165	1085	200	2870	2140	900	500

(*) Peso gru con carrello

(**) Avvicinamento minimo solo sul lato opposto linea elettrica

Riferimento disegno: PREV100A ; PREV100A-8

Ruota R 315 (M1) quota Z = 560 mm

INGOMBRI VALIDI SOLO PER ARGANO INDICATO

INGOMBRI GRU A PONTE BITRAVE A CASSONE

20-dic-07

PORTATA GRU t 50

Gruppo strutturale A4 FEM
Vel. scorrimento 40/10 m/min
Vel. traslazione 20/5 m/min

ARGANO A350_B03_50 - corsa gancio m 10 - vel. soll. m/min 3.6 / 0.6

LUCE	Peso (*) kg	Pmax daN	Pmin daN	I	L	C	B	T	D1 (**)	D2 (**)	A	B1	F	H	R
mm				mm	mm	mm	mm	mm	mm	mm	mm	mm	mm	mm	mm
10000	14340	14733	1287	1600	4960	1700	1750	300	1500	1500	170	2110	2840	1140	315 (M1)
11000	14840	14938	1340	1600	4960	1700	1750	300	1500	1500	170	2110	2840	1140	315 (M1)
12000	15660	15164	1439	1600	4960	1700	1750	380	1500	1500	170	2190	2840	1140	315 (M1)
13000	16540	15379	1547	1600	4960	1700	1750	460	1500	1500	170	2270	2840	1140	315 (M1)
14000	17420	15581	1657	1600	4960	1700	1750	530	1500	1500	170	2340	2840	1140	315 (M1)
15000	19820	15977	1973	1850	5300	1700	1840	500	1500	1500	200	2410	2840	1140	400 (M1)
16000	21440	16259	2185	1850	5300	1700	1840	700	1500	1500	200	2610	2840	1140	400 (M1)
17000	22620	16474	2338	1850	5300	1700	1840	750	1500	1500	200	2660	2840	1140	400 (M1)
18000	23700	16669	2479	1850	5300	1700	1840	800	1500	1500	200	2710	2840	1140	400 (M1)
19000	24760	16856	2617	1850	5300	1700	1840	850	1500	1500	200	2760	2840	1140	400 (M1)
20000	26240	17096	2813	1850	5300	1700	1840	900	1500	1500	200	2810	2840	1140	400 (M1)
21000	27360	17283	2960	1850	5300	1700	1840	950	1500	1500	200	2860	2840	1140	400 (M1)
22000	28520	17472	3113	1850	5300	1700	1840	1000	1500	1500	200	2910	2840	1140	400 (M1)
23000	30320	17745	3353	1850	5300	1700	1840	1000	1500	1500	200	2910	2840	1140	400 (M1)
24000	31280	17902	3480	1850	5300	1700	1840	1000	1500	1500	200	2910	2840	1140	400 (M1)
25000	33160	18181	3731	1850	5300	1700	1840	1050	1500	1500	200	2960	2840	1140	400 (M1)
26000	34100	18331	3855	1850	5300	1700	1840	1050	1500	1500	200	2960	2840	1140	400 (M1)
27000	35440	18534	4034	1850	5300	1700	1840	1100	1500	1500	200	3010	2840	1140	400 (M1)
28000	37620	18848	4326	1850	5300	1700	1840	1100	1500	1500	200	3010	2840	1140	400 (M1)
29000	38580	18996	4454	1850	5300	1700	1840	1100	1500	1500	200	3010	2840	1140	400 (M1)
30000	40060	19214	4652	1850	5300	1700	1840	1150	1500	1500	200	3060	2840	1140	400 (M1)
31000	42420	19548	4968	1850	5300	1700	1840	1200	1500	1500	200	3110	2840	1140	400 (M1)
32000	43480	19707	5110	1850	5300	1700	1840	1200	1500	1500	200	3110	2840	1140	400 (M1)

(*) Peso gru con carrello

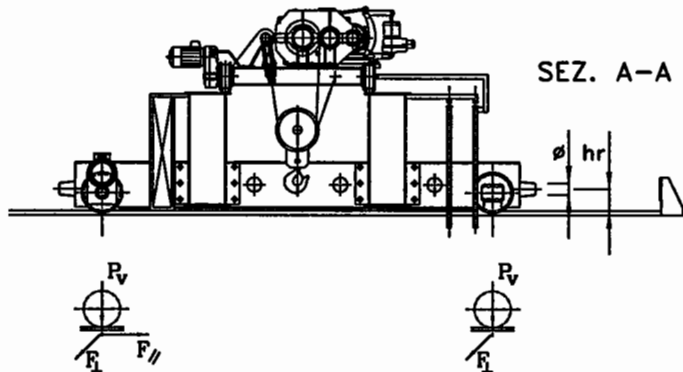
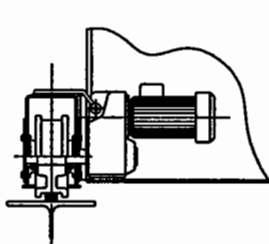
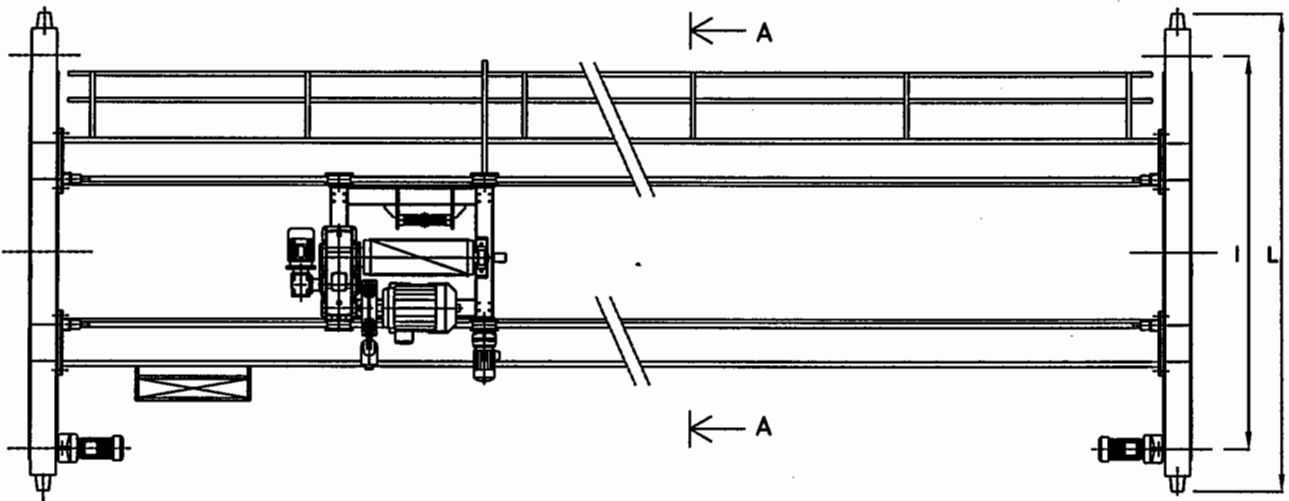
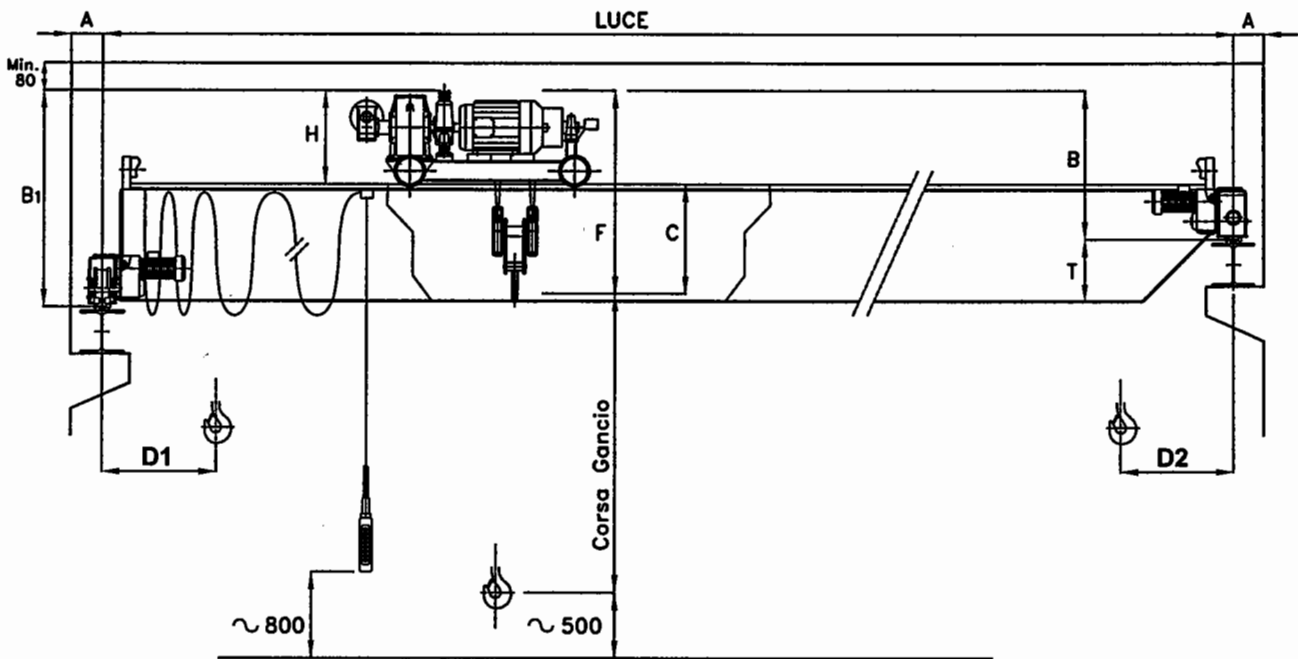
(**) Avvicinamento minimo solo sul lato opposto linea elettrica

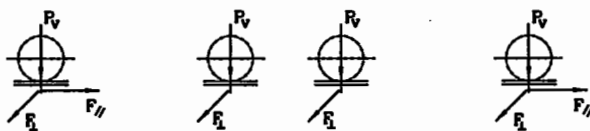
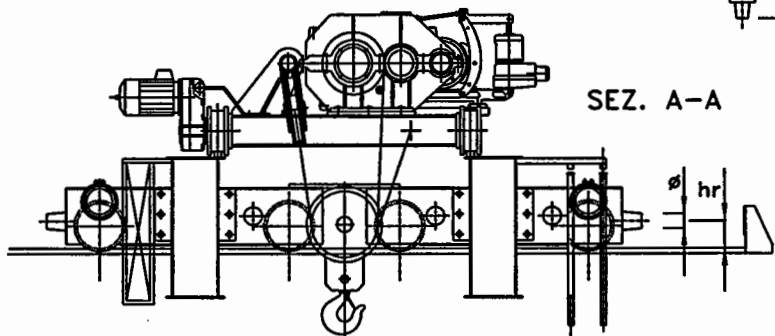
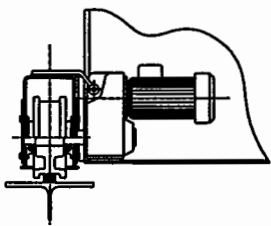
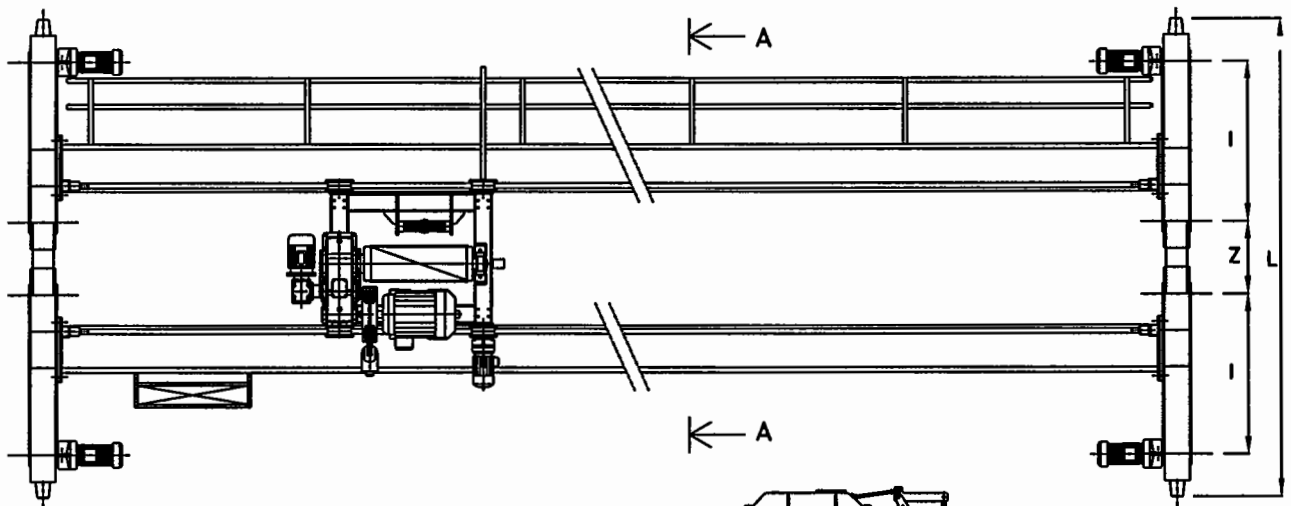
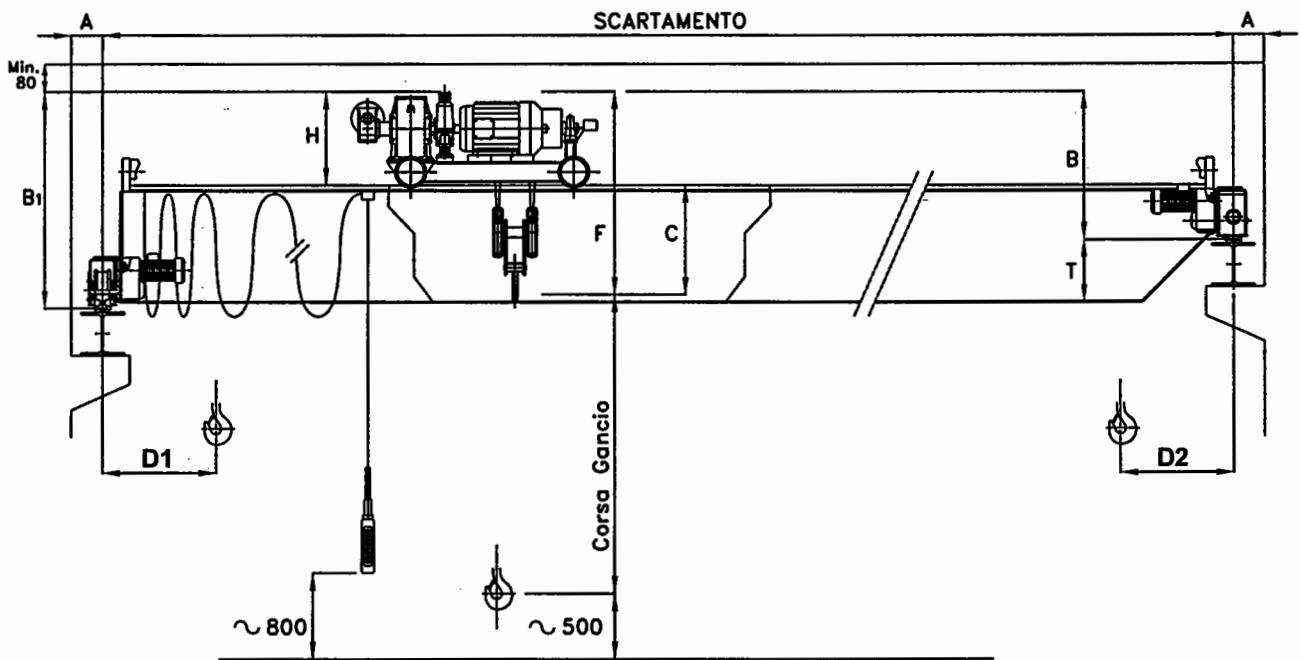
Riferimento disegno: PREV100A-8

Ruota R 315 (M1) quota Z = 1060 mm

Ruota R 400 (M1) quota Z = 760 mm

INGOMBRI VALIDI SOLO PER ARGANO INDICATO





PREV100A-8

INGOMBRI GRU A PONTE MONOTRAVE IN HEA

20-dic-07

PORTATA GRU t 1

Gruppo strutturale A4 FEM
Vel. scorrimento 30/7.5 m/min
Vel. traslazione 20/5 m/min

PARANCO OPE 308 2T 10 N

corsa gancio m 10

Vel. soll. m/min 8 / 2

LUCE	Peso (*) kg	Pmax daN	Pmin daN	I mm	L mm	C mm	B mm	T mm	D (**) mm	D1 (**) mm	A mm	B1 mm	F mm	R mm
5000	1040	826	189	1500	1860	590	300	30	940	700	130	300	860	125
5500	1060	844	191	1500	1860	590	300	30	940	700	130	300	860	125
6000	1080	860	194	1500	1860	590	300	30	940	700	130	300	860	125
6500	1110	875	198	1500	1860	590	300	30	940	700	130	300	860	125
7000	1130	889	202	1500	1860	590	300	30	940	700	130	300	860	125
7500	1210	915	221	1500	1860	590	320	30	940	700	130	320	880	125
8000	1240	928	226	1500	1860	590	320	30	940	700	130	320	880	125
8500	1320	957	248	1500	1860	590	340	30	940	700	130	340	900	125
9000	1350	969	255	1500	1860	590	340	30	940	700	130	340	900	125
9500	1380	981	262	1500	1860	590	340	30	940	700	130	340	900	125
10000	1420	993	270	1500	1860	590	340	30	940	700	130	340	900	125
10500	1540	1030	302	1500	1860	590	360	30	940	700	130	360	920	125
11000	1580	1042	311	1500	1860	590	360	30	940	700	130	360	920	125
11500	1670	1070	335	1500	1860	590	370	30	940	700	130	370	940	125
12000	1710	1083	345	1500	1860	590	370	30	940	700	130	370	940	125
12500	1800	1109	368	1500	1860	590	390	30	940	700	130	390	960	125

(*) Peso gru con carrello

(**) Avvicinamento minimo solo sul lato linea elettrica

Riferimento disegno: PREV110B

INGOMBRI GRU A PONTE MONOTRAVE IN HEA

20-dic-07

PORTATA GRU t 1.6

Gruppo strutturale A4 FEM

Vel. scorrimento 30/7.5 m/min

Vel. traslazione 20/5 m/min

PARANCO OPE 308 2T 10 N

corsa gancio m 10

Vel. soll. m/min 8 / 2

LUCE	Peso (*) kg	Pmax daN	Pmin daN	I mm	L mm	C mm	B mm	T mm	D (**) mm	D1 (**) mm	A mm	B1 mm	F mm	R mm
5000	1150	1129	220	1500	1860	590	360	30	940	700	130	360	920	125
5500	1190	1155	225	1500	1860	590	360	30	940	700	130	360	920	125
6000	1220	1178	232	1500	1860	590	360	30	940	700	130	360	920	125
6500	1290	1208	247	1500	1860	590	370	30	940	700	130	370	940	125
7000	1330	1229	255	1500	1860	590	370	30	940	700	130	370	940	125
7500	1370	1247	263	1500	1860	590	370	30	940	700	130	370	940	125
8000	1400	1265	272	1500	1860	590	370	30	940	700	130	370	940	125
8500	1440	1282	280	1500	1860	590	370	30	940	700	130	370	940	125
9000	1480	1298	289	1500	1860	590	370	30	940	700	130	370	940	125
9500	1560	1324	308	1500	1860	590	390	30	940	700	130	390	960	125
10000	1600	1340	318	1500	1860	590	390	30	940	700	130	390	960	125
10500	1640	1355	328	1500	1860	590	390	30	940	700	130	390	960	125
11000	1680	1370	338	1500	1860	590	390	30	940	700	130	390	960	125
11500	1880	1427	391	1500	1860	590	450	30	940	700	130	450	1020	125
12000	1920	1443	403	1500	1860	590	450	30	940	700	130	450	1020	125
12500	1970	1459	415	1500	1860	590	450	30	940	700	130	450	1020	125

(*) Peso gru con carrello

(**) Avvicinamento minimo solo sul lato linea elettrica

Riferimento disegno: PREV110B

INGOMBRI GRU A PONTE MONOTRAVE IN HEA

20-dic-07

PORTATA GRU t 2

Gruppo strutturale A4 FEM

Vel. scorrimento 30/7.5 m/min

Vel. traslazione 20/5 m/min

PARANCO OPE 308 4T 10 N

corsa gancio m 10

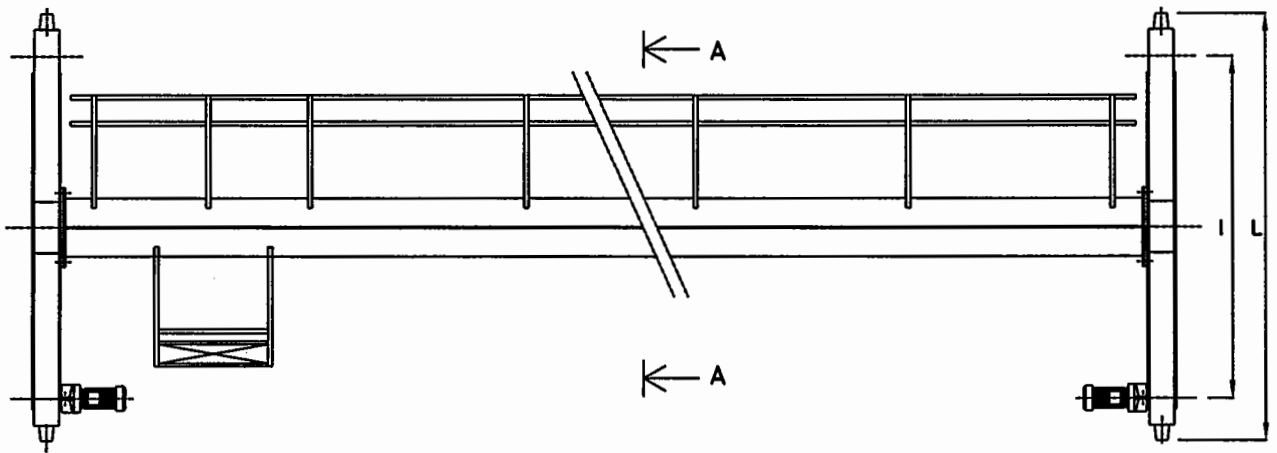
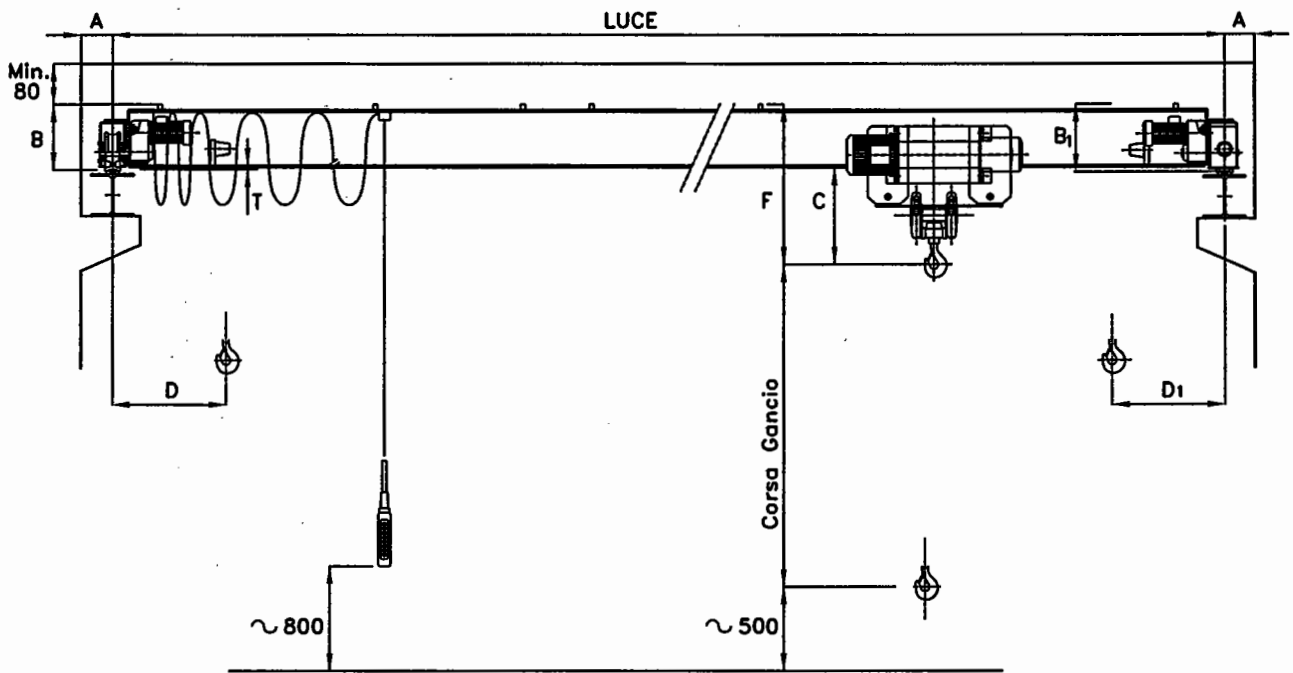
Vel. soll. m/min 4 / 1

LUCE	Peso (*) kg	Pmax daN	Pmin daN	I mm	L mm	C mm	B mm	T mm	D (**) mm	D1 (**) mm	A mm	B1 mm	F mm	R mm
5000	1180	1317	226	1500	1860	640	370	30	1090	850	130	370	990	125
5500	1240	1353	239	1500	1860	640	390	30	1090	850	130	390	1010	125
6000	1280	1380	246	1500	1860	640	390	30	1090	850	130	390	1010	125
6500	1350	1413	263	1500	1860	640	410	30	1090	850	130	410	1030	125
7000	1390	1437	272	1500	1860	640	410	30	1090	850	130	410	1030	125
7500	1430	1459	282	1500	1860	640	410	30	1090	850	130	410	1030	125
8000	1480	1479	291	1500	1860	640	410	30	1090	850	130	410	1030	125
8500	1590	1519	322	1500	1860	640	450	30	1090	850	130	450	1070	125
9000	1640	1539	333	1500	1860	640	450	30	1090	850	130	450	1070	125
9500	1690	1558	344	1500	1860	640	450	30	1090	850	130	450	1070	125
10000	1740	1576	356	1500	1860	640	450	30	1090	850	130	450	1070	125
10500	1780	1594	368	1500	1860	640	450	30	1090	850	130	450	1070	125
11000	1830	1611	379	1500	1860	640	450	30	1090	850	130	450	1070	125
11500	1880	1628	391	1500	1860	640	450	30	1090	850	130	450	1070	125
12000	1920	1645	403	1500	1860	640	450	30	1090	850	130	450	1070	125
12500	2070	1688	442	1500	1860	640	500	30	1090	850	130	500	1120	125

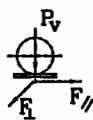
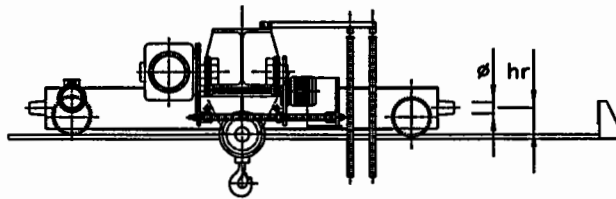
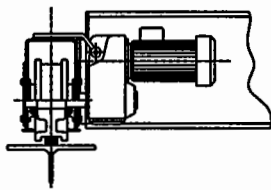
(*) Peso gru con carrello

(**) Avvicinamento minimo solo sul lato linea elettrica

Riferimento disegno: PREV110B



SEZ. A-A



INGOMBRI GRU A PONTE MONOTRAVE A CASSONE

20-dic-07

PORTATA GRU t 1

Gruppo strutturale A4 FEM
Vel. scorrimento 30/7.5 m/min
Vel. traslazione 20/5 m/min

PARANCO OPE 308 2T 10 N

corsa gancio m 10

Vel. soll. m/min 8 / 2

LUCE	Peso (*) kg	Pmax daN	Pmin daN	I mm	L mm	C mm	B mm	T mm	D (**) mm	D1 (**) mm	A mm	B1 mm	F mm	R mm
5000	1270	889	252	1500	1920	610	260	170	940	700	130	480	1080	125
6000	1370	936	270	1500	1920	610	260	170	940	700	130	480	1080	125
7000	1460	977	291	1500	1920	610	260	170	940	700	130	480	1080	125
8000	1560	1015	313	1500	1920	610	260	170	940	700	130	480	1080	125
9000	1650	1049	335	1500	1920	610	260	170	940	700	130	480	1080	125
10000	1900	1123	399	1500	1920	610	260	170	940	700	130	480	1080	125
11000	2010	1158	427	1500	1920	610	260	260	940	750	130	570	1170	125
12000	2120	1193	455	1500	1920	610	260	260	940	750	130	570	1170	125
13000	2620	1333	590	2200	2670	610	280	370	950	850	130	710	1300	160
14000	2750	1371	623	2200	2670	610	280	370	950	850	130	710	1300	160
15000	2880	1409	657	2200	2670	610	280	370	950	850	130	710	1300	160
16000	3640	1617	861	2700	3200	670	350	420	1000	950	140	840	1480	200
17000	3790	1661	902	2700	3200	670	350	420	1000	950	140	840	1480	200
18000	3950	1705	943	2700	3200	670	350	420	1000	950	140	840	1480	200
19000	4100	1749	984	2700	3200	670	350	420	1000	950	140	840	1480	200
20000	4260	1792	1026	2700	3200	670	350	420	1000	950	140	840	1480	200
21000	4630	1895	1126	3700	4200	800	390	460	1000	990	140	920	1690	200 (M)
22000	4780	1938	1167	3700	4200	800	390	460	1000	990	140	920	1690	200 (M)
23000	4940	1981	1208	3700	4200	800	390	460	1000	990	140	920	1690	200 (M)
24000	5090	2023	1249	3700	4200	800	390	460	1000	990	140	920	1690	200 (M)
25000	5250	2066	1291	3700	4200	800	390	460	1000	990	140	920	1690	200 (M)

(*) Peso gru con carrello

(**) Avvicinamento minimo solo sul lato linea elettrica

Riferimento disegno: PREV115B

INGOMBRI GRU A PONTE MONOTRAVE A CASSONE

20-dic-07

PORTATA GRU t 1.6

Gruppo strutturale A4 FEM
Vel. scorrimento 30/7.5 m/min
Vel. traslazione 20/5 m/min

PARANCO OPE 308 2T 10 N

corsa gancio m 10

Vel. soll. m/min 8 / 2

LUCE	Peso (*) kg	Pmax daN	Pmin daN	I mm	L mm	C mm	B mm	T mm	D (**) mm	D1 (**) mm	A mm	B1 mm	F mm	R mm
5000	1270	1161	252	1500	1920	670	260	170	940	700	130	480	1140	125
6000	1370	1217	270	1500	1920	670	260	170	940	700	130	480	1140	125
7000	1460	1264	291	1500	1920	670	260	170	940	700	130	480	1140	125
8000	1560	1306	313	1500	1920	670	260	170	940	700	130	480	1140	125
9000	1650	1345	335	1500	1920	670	260	170	940	700	130	480	1140	125
10000	1750	1380	359	1500	1920	670	260	170	940	700	130	480	1140	125
11000	2010	1459	427	1500	1920	670	260	260	940	750	130	570	1230	125
12000	2120	1495	455	1500	1920	670	260	260	940	750	130	570	1230	125
13000	2620	1637	590	2200	2670	670	280	370	950	850	130	710	1360	160
14000	2750	1677	623	2200	2670	670	280	370	950	850	130	710	1360	160
15000	2880	1716	657	2200	2670	670	280	370	950	850	130	710	1360	160
16000	3640	1925	861	2700	3200	740	350	420	1000	950	140	840	1550	200
17000	3790	1970	902	2700	3200	740	350	420	1000	950	140	840	1550	200
18000	3950	2015	943	2700	3200	740	350	420	1000	950	140	840	1550	200
19000	4100	2059	984	2700	3200	740	350	420	1000	950	140	840	1550	200
20000	4260	2103	1026	2700	3200	740	350	420	1000	950	140	840	1550	200
21000	4630	2206	1126	3700	4200	860	390	460	1000	990	140	920	1750	200 (M)
22000	4780	2250	1167	3700	4200	860	390	460	1000	990	140	920	1750	200 (M)
23000	4940	2293	1208	3700	4200	860	390	460	1000	990	140	920	1750	200 (M)
24000	5330	2401	1314	3700	4200	860	390	460	1000	990	140	920	1750	200 (M)
25000	5500	2447	1358	3700	4200	860	390	460	1000	990	140	920	1750	200 (M)

(*) Peso gru con carrello

(**) Avvicinamento minimo solo sul lato linea elettrica

Riferimento disegno: PREV115B

INGOMBRI GRU A PONTE MONOTRAVE A CASSONE

20-dic-07

PORTATA GRU t 2

Gruppo strutturale A4 FEM
Vel. scorrimento 30/7.5 m/min
Vel. traslazione 20/5 m/min

PARANCO OPE 308 4T 10 N

corsa gancio m 10

Vel. soll. m/min 4 / 1

LUCE	Peso (*) kg	Pmax daN	Pmin daN	I mm	L mm	C mm	B mm	T mm	D (**) mm	D1 (**) mm	A mm	B1 mm	F mm	R mm
5000	1270	1343	252	1500	1920	670	260	170	1090	850	130	480	1140	125
6000	1370	1404	270	1500	1920	670	260	170	1090	850	130	480	1140	125
7000	1460	1456	291	1500	1920	670	260	170	1090	850	130	480	1140	125
8000	1560	1501	313	1500	1920	670	260	170	1090	850	130	480	1140	125
9000	1650	1541	335	1500	1920	670	260	170	1090	850	130	480	1140	125
10000	1750	1579	359	1500	1920	670	260	170	1090	850	130	480	1140	125
11000	2010	1659	427	1500	1920	670	260	260	1090	900	130	570	1230	125
12000	2120	1697	455	1500	1920	670	260	260	1090	900	130	570	1230	125
13000	2620	1840	590	2200	2670	670	280	370	1100	1000	130	710	1360	160
14000	2750	1880	623	2200	2670	670	280	370	1100	1000	130	710	1360	160
15000	2880	1920	657	2200	2670	670	280	370	1100	1000	130	710	1360	160
16000	3640	2130	861	2700	3200	740	350	420	1150	1110	140	840	1550	200
17000	3790	2176	902	2700	3200	740	350	420	1150	1110	140	840	1550	200
18000	3950	2221	943	2700	3200	740	350	420	1150	1110	140	840	1550	200
19000	4100	2266	984	2700	3200	740	350	420	1150	1110	140	840	1550	200
20000	4260	2311	1026	2700	3200	740	350	420	1150	1110	140	840	1550	200
21000	4630	2414	1126	3700	4200	860	390	460	1150	1140	140	920	1750	200 (M)
22000	5000	2518	1226	3700	4200	860	390	460	1150	1140	140	920	1750	200 (M)
23000	5170	2564	1270	3700	4200	860	390	460	1150	1140	140	920	1750	200 (M)
24000	5450	2643	1347	3700	4200	860	390	540	1150	1210	140	1000	1830	200 (M)
25000	5620	2690	1392	3700	4200	860	390	540	1150	1210	140	1000	1830	200 (M)

(*) Peso gru con carrello

(**) Avvicinamento minimo solo sul lato linea elettrica

Riferimento disegno: PREV115B

INGOMBRI GRU A PONTE MONOTRAVE A CASSONE

20-dic-07

PORTATA GRU t 3.2

Gruppo strutturale A4 FEM
Vel. scorrimento 30/7.5 m/min
Vel. traslazione 20/5 m/min

PARANCO OPE 308 4T 10 N

corsa gancio m 10

Vel. soll. m/min 4 / 1

LUCE	Peso (*) kg	Pmax daN	Pmin daN	l mm	L mm	C mm	B mm	T mm	D (**) mm	D1 (**) mm	A mm	B1 mm	F mm	R mm
5000	1340	1905	270	1500	1920	640	260	180	1090	850	130	480	1120	125
6000	1440	1987	291	1500	1920	640	260	180	1090	850	130	480	1120	125
7000	1550	2054	315	1500	1920	640	260	180	1090	850	130	480	1120	125
8000	1660	2112	341	1500	1920	640	260	180	1090	850	130	480	1120	125
9000	1900	2200	403	1500	1920	640	260	270	1090	900	130	570	1210	125
10000	2030	2251	434	1500	1920	640	260	270	1090	900	130	570	1210	125
11000	2150	2299	465	1500	1920	640	260	270	1090	900	130	570	1210	125
12000	2400	2379	533	1500	1920	640	260	270	1090	900	130	570	1210	125
13000	3050	2564	705	2200	2670	640	280	370	1100	1000	130	710	1330	160
14000	3210	2616	748	2200	2670	640	280	370	1100	1000	130	710	1330	160
15000	3370	2667	790	2200	2670	640	280	370	1100	1000	130	710	1330	160
16000	4050	2858	973	2700	3200	710	350	430	1150	1110	140	840	1520	200
17000	4230	2912	1021	2700	3200	710	350	430	1150	1110	140	840	1520	200
18000	4410	2967	1069	2700	3200	710	350	430	1150	1110	140	840	1520	200
19000	4590	3020	1118	2700	3200	710	350	430	1150	1110	140	840	1520	200
20000	4780	3073	1166	2700	3200	710	350	430	1150	1110	140	840	1520	200
21000	4940	3123	1211	3700	4200	830	390	540	1150	1210	140	1000	1800	200 (M)
22000	5110	3172	1256	3700	4200	830	390	540	1150	1210	140	1000	1800	200 (M)
23000	5280	3220	1301	3700	4200	830	390	540	1150	1210	140	1000	1800	200 (M)
24000	5450	3269	1347	3700	4200	830	390	540	1150	1210	140	1000	1800	200 (M)
25000	5720	3344	1419	3700	4200	830	390	540	1150	1210	140	1000	1800	200 (M)

(*) Peso gru con carrello

(**) Avvicinamento minimo solo sul lato linea elettrica

Riferimento disegno: PREV115B

INGOMBRI GRU A PONTE MONOTRAVE A CASSONE

20-dic-07

PORTATA GRU t 4

Gruppo strutturale A4 FEM
Vel. scorrimento 30/7.5 m/min
Vel. traslazione 20/5 m/min

PARANCO OPE 312 4T 10 N

corsa gancio m 10

Vel. soll. m/min 4 / 1

LUCE	Peso (*) kg	Pmax daN	Pmin daN	I mm	L mm	C mm	B mm	T mm	D (**) mm	D1 (**) mm	A mm	B1 mm	F mm	R mm
5000	1440	2313	278	1500	1920	640	260	180	1130	940	130	480	1120	125
6000	1540	2408	299	1500	1920	640	260	180	1130	940	130	480	1120	125
7000	1650	2485	322	1500	1920	640	260	180	1130	940	130	480	1120	125
8000	1760	2549	346	1500	1920	640	260	180	1130	940	130	480	1120	125
9000	2000	2643	408	1500	1920	640	260	270	1130	940	130	570	1210	125
10000	2130	2698	439	1500	1920	640	260	270	1130	940	130	570	1210	125
11000	2480	2812	532	1500	1920	640	260	270	1130	940	130	570	1210	125
12000	2760	2901	604	1500	1920	640	260	270	1130	940	130	570	1210	125
13000	3150	3020	709	2200	2670	640	280	370	1140	1040	130	710	1330	160
14000	3310	3074	751	2200	2670	640	280	370	1140	1040	130	710	1330	160
15000	3470	3127	793	2200	2670	640	280	370	1140	1040	130	710	1330	160
16000	4150	3319	976	2700	3200	710	350	430	1190	1140	140	840	1520	200
17000	4330	3376	1024	2700	3200	710	350	430	1190	1140	140	840	1520	200
18000	4510	3431	1072	2700	3200	710	350	430	1190	1140	140	840	1520	200
19000	4850	3527	1161	2700	3200	710	350	430	1190	1140	140	840	1520	200
20000	5040	3583	1211	2700	3200	710	350	430	1190	1140	140	840	1520	200
21000	5130	3613	1236	3700	4200	830	390	540	1190	1240	140	1000	1800	200 (M)
22000	5370	3682	1300	3700	4200	830	390	540	1190	1240	140	1000	1800	200 (M)
23000	5540	3733	1347	3700	4200	830	390	540	1190	1240	140	1000	1800	200 (M)
24000	5720	3784	1394	3700	4200	830	390	540	1190	1240	140	1000	1800	200 (M)
25000	5900	3835	1441	3700	4200	830	390	540	1190	1240	140	1000	1800	200 (M)

(*) Peso gru con carrello

(**) Avvicinamento minimo solo sul lato linea elettrica

Riferimento disegno: PREV115B

INGOMBRI GRU A PONTE MONOTRAVE A CASSONE

20-dic-07

PORTATA GRU t 5

Gruppo strutturale A4 FEM
Vel. scorrimento 30/7.5 m/min
Vel. traslazione 20/5 m/min

PARANCO OPE 312 4T 10 N

corsa gancio m 10

Vel. soll. m/min 4 / 1

LUCE	Peso	Pmax	Pmin	I	L	C	B	T	D	D1	A	B1	F	R
mm	(*) kg	daN	daN	mm	mm	mm	mm	mm	(**) mm	(**) mm	mm	mm	mm	mm
5000	1440	2766	278	1500	1920	650	260	180	1130	940	130	480	1130	125
6000	1540	2876	299	1500	1920	650	260	180	1130	940	130	480	1130	125
7000	1650	2963	322	1500	1920	650	260	180	1130	940	130	480	1130	125
8000	1760	3035	346	1500	1920	650	260	180	1130	940	130	480	1130	125
9000	2000	3135	408	1500	1920	650	260	270	1130	940	130	570	1220	125
10000	2130	3195	439	1500	1920	650	260	270	1130	940	130	570	1220	125
11000	2480	3312	532	1500	1920	650	260	400	1130	1040	130	700	1350	125
12000	2760	3405	604	1500	1920	650	260	400	1130	1040	130	700	1350	125
13000	3150	3527	709	2200	2670	650	280	370	1140	1040	130	710	1340	160
14000	3310	3583	751	2200	2670	650	280	370	1140	1040	130	710	1340	160
15000	3470	3638	793	2200	2670	650	280	490	1140	1140	130	830	1460	160
16000	4150	3832	976	2700	3200	720	350	430	1190	1140	140	840	1530	200
17000	4330	3890	1024	2700	3200	720	350	430	1190	1140	140	840	1530	200
18000	4510	3947	1072	2700	3200	720	350	430	1190	1140	140	840	1530	200
19000	4850	4044	1161	2700	3200	720	350	510	1190	1210	140	920	1610	200
20000	5040	4101	1211	2700	3200	720	350	510	1190	1210	140	920	1610	200
21000	5250	4166	1270	3700	4200	840	390	550	1190	1240	140	1000	1810	200 (M)
22000	5430	4220	1318	3700	4200	840	390	550	1190	1240	140	1000	1810	200 (M)
23000	6280	4453	1545	3700	4200	840	390	550	1190	1240	140	1000	1820	200 (M)
24000	6490	4514	1601	3700	4200	840	390	550	1190	1240	140	1000	1820	200 (M)
25000	6700	4574	1657	3700	4200	840	390	550	1190	1240	140	1000	1820	200 (M)

(*) Peso gru con carrello

(**) Avvicinamento minimo solo sul lato linea elettrica

Riferimento disegno: PREV115B

INGOMBRI GRU A PONTE MONOTRAVE A CASSONE

20-dic-07

PORTATA GRU t 6.3

Gruppo strutturale A4 FEM
Vel. scorrimento 30/7.5 m/min
Vel. traslazione 20/5 m/min

PARANCO OPE 316 4T 10 N

corsa gancio m 10

Vel. soll. m/min 4 / 1

LUCE	Peso (*) kg	Pmax daN	Pmin daN	I mm	L mm	C mm	B mm	T mm	D (**) mm	D1 (**) mm	A mm	B1 mm	F mm	R mm
5000	1670	3420	342	2200	2670	650	280	250	1140	940	130	580	1220	160
6000	1790	3552	366	2200	2670	650	280	250	1140	940	130	580	1220	160
7000	1920	3656	393	2200	2670	650	280	250	1140	940	130	580	1220	160
8000	2040	3743	422	2200	2670	650	280	250	1140	940	130	580	1220	160
9000	2350	3868	502	2200	2670	650	280	380	1140	1040	130	710	1350	160
10000	2600	3967	565	2350	2850	650	350	310	1190	1040	140	720	1350	200
11000	2740	4033	602	2350	2850	650	350	310	1190	1040	140	720	1350	200
12000	3290	4205	749	2350	2850	720	350	310	1190	1040	140	720	1420	200
13000	3590	4304	827	2350	2850	720	350	310	1190	1040	140	720	1420	200
14000	3770	4371	876	2350	2850	720	350	310	1190	1040	140	720	1420	200
15000	3960	4435	925	2350	2850	720	350	430	1190	1140	140	840	1540	200
16000	4380	4560	1036	2700	3200	720	350	510	1190	1210	140	920	1620	200
17000	4570	4623	1088	2700	3200	720	350	510	1190	1210	140	920	1620	200
18000	4770	4686	1140	2700	3200	720	350	510	1190	1210	140	920	1620	200
19000	4960	4747	1192	2700	3200	720	350	510	1190	1210	140	920	1620	200
20000	5160	4808	1244	2700	3200	720	350	510	1190	1210	140	920	1620	200

(*) Peso gru con carrello

(**) Avvicinamento minimo solo sul lato linea elettrica

Riferimento disegno: PREV115B

INGOMBRI GRU A PONTE MONOTRAVE A CASSONE

20-dic-07

PORTATA GRU t 8

Gruppo strutturale A4 FEM
Vel. scorrimento 30/7.5 m/min
Vel. traslazione 20/5 m/min

PARANCO OPE 525 4T 10 N

corsa gancio m 10

Vel. soll. m/min 4 / 1

LUCE	Peso (*) kg	Pmax daN	Pmin daN	I mm	L mm	C mm	B mm	T mm	D (**) mm	D1 (**) mm	A mm	B1 mm	F mm	R mm
5000	2270	4370	484	2700	3250	910	390	270	1290	1030	150	720	1600	250
6000	2400	4532	511	2700	3250	910	390	270	1290	1030	150	720	1600	250
7000	2710	4704	586	2700	3250	910	390	270	1290	1030	150	720	1610	250
8000	2870	4815	625	2700	3250	910	390	270	1290	1030	150	720	1610	250
9000	3030	4911	664	2700	3250	910	390	270	1290	1030	150	720	1610	250
10000	3200	4997	705	2700	3250	910	390	270	1290	1030	150	720	1610	250
11000	3360	5075	746	2700	3250	910	390	270	1290	1030	150	720	1610	250
12000	3660	5186	826	2700	3250	910	390	390	1290	1130	150	840	1730	250
13000	3840	5257	871	2700	3250	910	390	390	1290	1130	150	840	1730	250
14000	4170	5366	958	2700	3250	910	390	390	1290	1130	150	840	1730	250
15000	4490	5470	1043	2700	3250	910	390	390	1290	1130	150	840	1730	250
16000	4780	5564	1120	2700	3250	910	390	390	1290	1130	150	840	1730	250
17000	4980	5632	1173	2700	3250	910	390	390	1290	1130	150	840	1730	250
18000	5610	5815	1343	2700	3250	910	390	470	1290	1190	150	920	1810	250
19000	5830	5886	1402	2700	3250	910	390	470	1290	1190	150	920	1810	250
20000	6060	5957	1462	2700	3250	970	390	470	1290	1190	150	920	1870	250

(*) Peso gru con carrello

(**) Avvicinamento minimo solo sul lato linea elettrica

Riferimento disegno: PREV115B

INGOMBRI GRU A PONTE MONOTRAVE A CASSONE

20-dic-07

PORTATA GRU t 10

Gruppo strutturale A4 FEM
Vel. scorrimento 30/7.5 m/min
Vel. traslazione 20/5 m/min

PARANCO OPE 525 4T 10 N

corsa gancio m 10

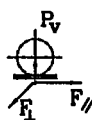
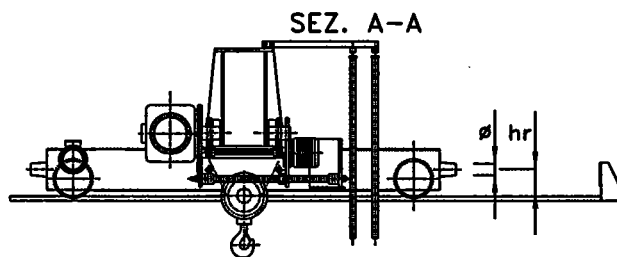
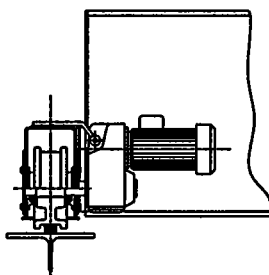
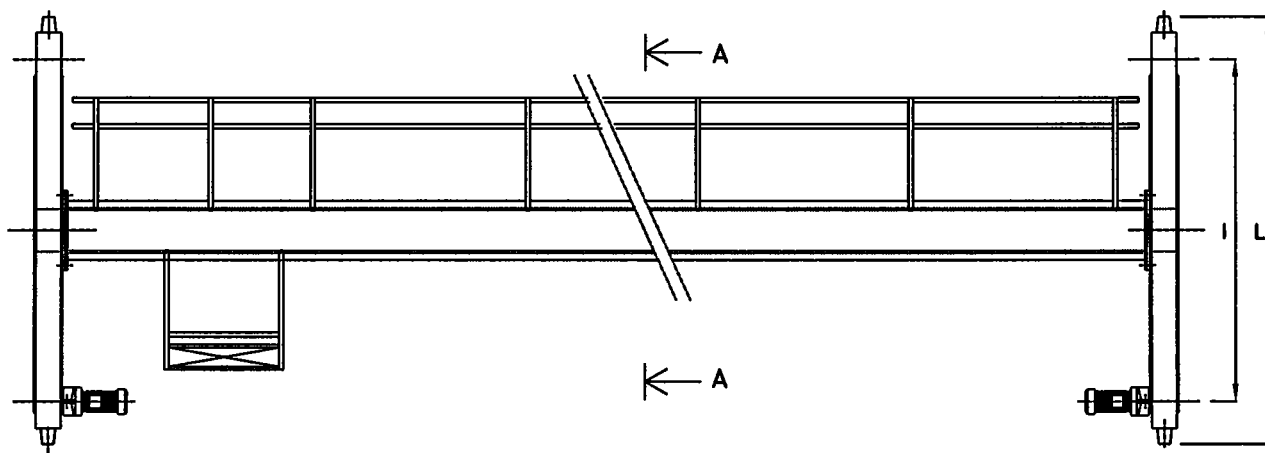
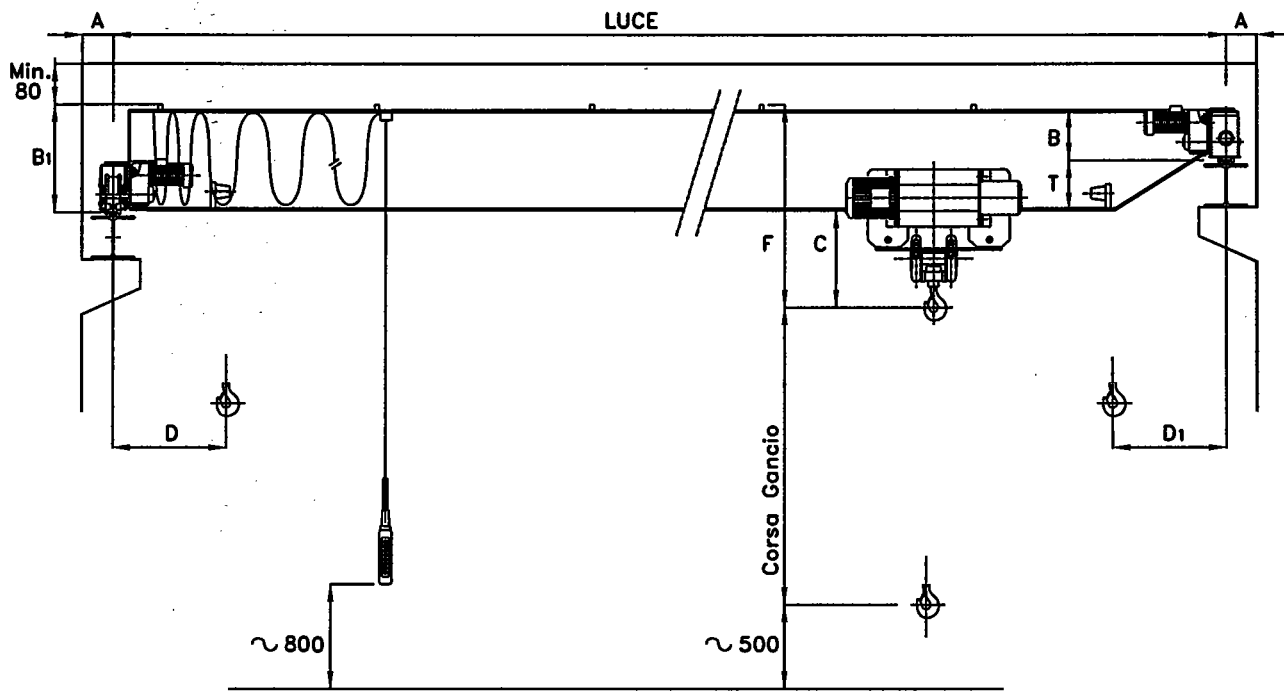
Vel. soll. m/min 4 / 1

LUCE	Peso (*) kg	Pmax daN	Pmin daN	I mm	L mm	C mm	B mm	T mm	D (**) mm	D1 (**) mm	A mm	B1 mm	F mm	R mm
5000	2390	5309	516	2700	3250	910	390	270	1290	1030	150	720	1610	250
6000	2550	5507	550	2700	3250	910	390	270	1290	1030	150	720	1610	250
7000	2870	5704	630	2700	3250	910	390	270	1290	1030	150	720	1610	250
8000	3060	5837	675	2700	3250	910	390	270	1290	1030	150	720	1610	250
9000	3240	5951	720	2700	3250	910	390	270	1290	1030	150	720	1610	250
10000	3430	6052	767	2700	3250	910	390	270	1290	1030	150	720	1610	250
11000	3680	6162	832	2700	3250	910	390	270	1290	1030	150	720	1610	250
12000	3870	6249	881	2700	3250	910	390	270	1290	1030	150	720	1610	250
13000	4100	6340	941	2700	3250	910	390	270	1290	1030	150	720	1620	250
14000	4500	6475	1049	2700	3250	910	390	390	1290	1130	150	840	1740	250
15000	4710	6553	1104	2700	3250	910	390	390	1290	1130	150	840	1740	250
16000	5190	6703	1232	2700	3250	910	390	390	1290	1130	150	840	1740	250
17000	5500	6803	1315	2700	3250	910	390	470	1290	1190	150	920	1810	250
18000	5810	6900	1396	2700	3250	910	390	470	1290	1190	150	920	1820	250
19000	6100	6993	1474	2700	3250	910	390	470	1290	1190	150	920	1820	250
20000	6920	7226	1694	2700	3250	970	400	480	1290	1190	150	930	1880	250

(*) Peso gru con carrello

(**) Avvicinamento minimo solo sul lato linea elettrica

Riferimento disegno: PREV115B



INGOMBRI GRU A PONTE TORSIONALE

20-dic-07

PORTATA GRU t 3.2

Gruppo strutturale A4 FEM
Vel. scorrimento 40/10 m/min
Vel. traslazione 20/5 m/min

PARANCO OPE 308 4T 7 N - corsa gancio m 6.5 - vel. soll. m/min 4 / 1

LUCE	Peso (*)	Pmax	Pmin	I	L	C	B	T	D	D1	A	B1	F
mm	kg	daN	daN	mm	mm	mm	mm	mm	mm	mm	mm	mm	mm
10000	2250	2378	426	2000	2470	250	570	160	1010	770	130	780	980
10500	2390	2424	462	2000	2470	210	570	200	1010	770	130	820	980
11000	2440	2445	474	2000	2470	210	570	200	1010	770	130	820	980
11500	2500	2468	489	2000	2470	210	570	200	1010	770	130	820	980
12000	2550	2488	501	2000	2470	210	570	200	1010	770	130	820	980
12500	2680	2529	535	2000	2470	170	570	240	1010	770	130	860	980
13000	2730	2548	547	2000	2470	170	570	240	1010	770	130	860	980
13500	2790	2569	562	2000	2470	170	570	240	1010	770	130	860	980
14000	2850	2590	578	2000	2470	170	570	240	1010	770	130	860	980
14500	3020	2640	623	2700	3170	130	570	280	1010	770	140	900	980
15000	3070	2657	635	2700	3170	130	570	280	1010	770	140	900	980
15500	3130	2677	651	2700	3170	130	570	280	1010	770	140	900	980
16000	3190	2697	666	2700	3170	130	570	280	1010	770	140	900	980
16500	3430	2765	731	2700	3170	80	570	330	1010	770	140	940	980
17000	3500	2787	749	2700	3170	80	570	330	1010	770	140	940	980
17500	3560	2806	764	2700	3170	80	570	330	1010	770	140	940	980
18000	3630	2828	783	2700	3170	80	570	330	1010	770	140	940	980
18500	3840	2887	839	2700	3170	40	570	370	1010	770	140	980	980
19000	3910	2908	857	2700	3170	40	570	370	1010	770	140	980	980
19500	3980	2929	876	2700	3170	40	570	370	1010	770	140	980	980
20000	4040	2948	892	2700	3170	40	570	370	1010	770	140	980	980

QUOTA R mm 160

(*) Peso gru con carrello

(**) Avvicinamento minimo

Riferimento disegno: PREV120B

INGOMBRI GRU A PONTE TORSIONALE

20-dic-07

PORTATA GRU t 5

Gruppo strutturale A4 FEM
Vel. scorrimento 40/10 m/min
Vel. traslazione 20/5 m/min

PARANCO OPE 312 4T 7 N - corsa gancio m 6.5 - vel. soll. m/min 4 / 1

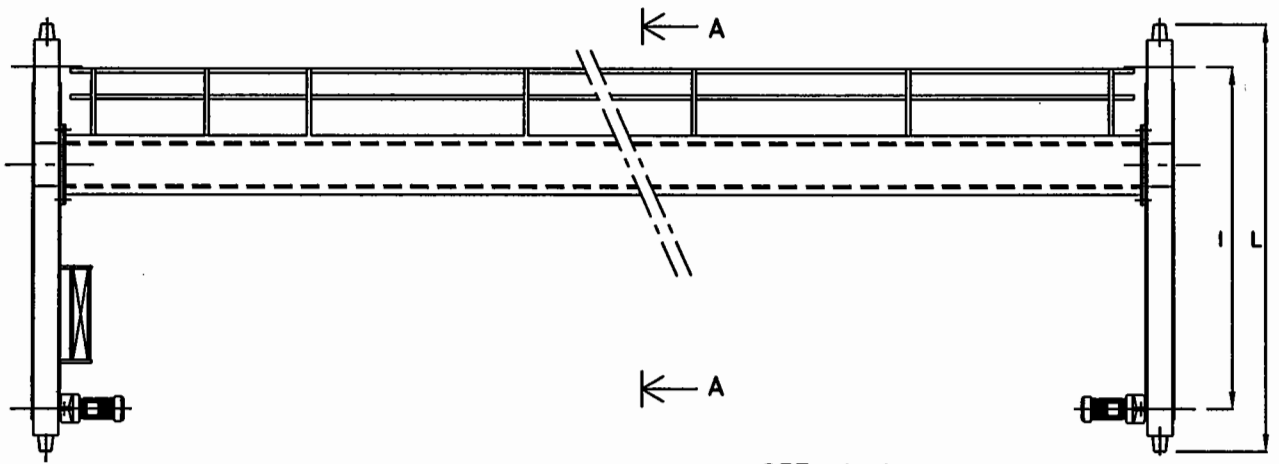
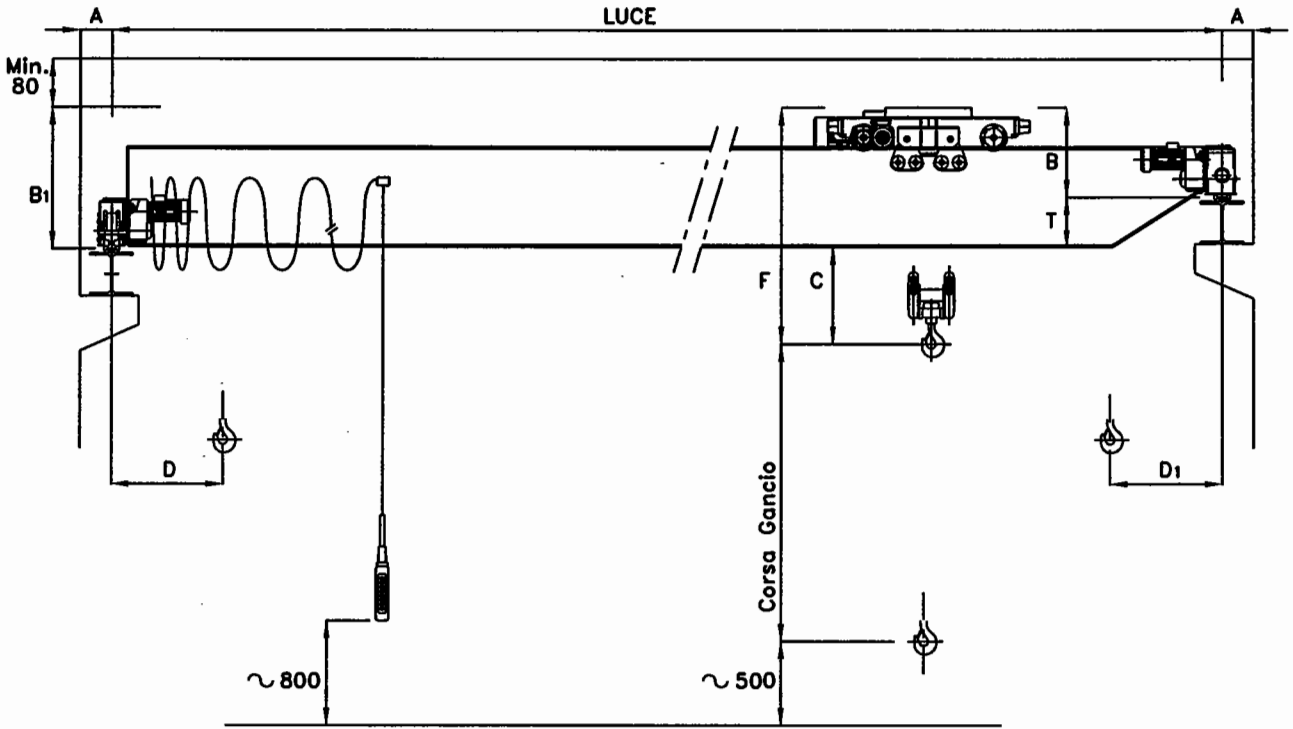
LUCE	Peso (*) kg	Pmax daN	Pmin daN	I mm	L mm	C mm	B mm	T mm	D (**) mm	D1 (**) mm	A mm	B1 mm	F mm
10000	2770	3413	566	2000	2500	280	700	100	1080	890	140	860	1080
10500	2940	3471	610	2000	2500	240	700	140	1080	890	140	900	1080
11000	3010	3500	628	2000	2500	240	700	140	1080	890	140	900	1080
11500	3080	3529	645	2000	2500	240	700	140	1080	890	140	900	1080
12000	3150	3557	663	2000	2500	240	700	140	1080	890	140	900	1080
12500	3350	3620	716	2000	2500	200	710	170	1080	890	140	940	1080
13000	3430	3649	736	2000	2500	200	710	170	1080	890	140	940	1080
13500	3500	3675	754	2000	2500	200	710	170	1080	890	140	940	1080
14000	3580	3703	775	2000	2500	200	710	170	1080	890	140	940	1080
14500	3750	3755	820	2700	3200	120	710	250	1080	890	140	1020	1080
15000	3830	3783	841	2700	3200	120	710	250	1080	890	140	1020	1080
15500	3910	3810	861	2700	3200	120	710	250	1080	890	140	1020	1080
16000	3980	3834	880	2700	3200	120	710	250	1080	890	140	1020	1080
16500	4230	3906	947	2700	3200	70	710	300	1080	890	140	1070	1080
17000	4310	3932	968	2700	3200	70	710	300	1080	890	140	1070	1080
17500	4390	3958	989	2700	3200	70	710	300	1080	890	140	1070	1080
18000	4470	3983	1010	2700	3200	70	710	300	1080	890	140	1070	1080
18500	4670	4041	1063	2700	3200	10	710	360	1080	890	140	1130	1080
19000	4750	4066	1084	2700	3200	10	710	360	1080	890	140	1130	1080
19500	4840	4094	1108	2700	3200	10	710	360	1080	890	140	1130	1080
20000	4920	4119	1129	2700	3200	10	710	360	1080	890	140	1130	1080

QUOTA R mm 200

(*) Peso gru con carrello

(**) Avvicinamento minimo

Riferimento disegno: PREV120B



SEZ. A-A

